

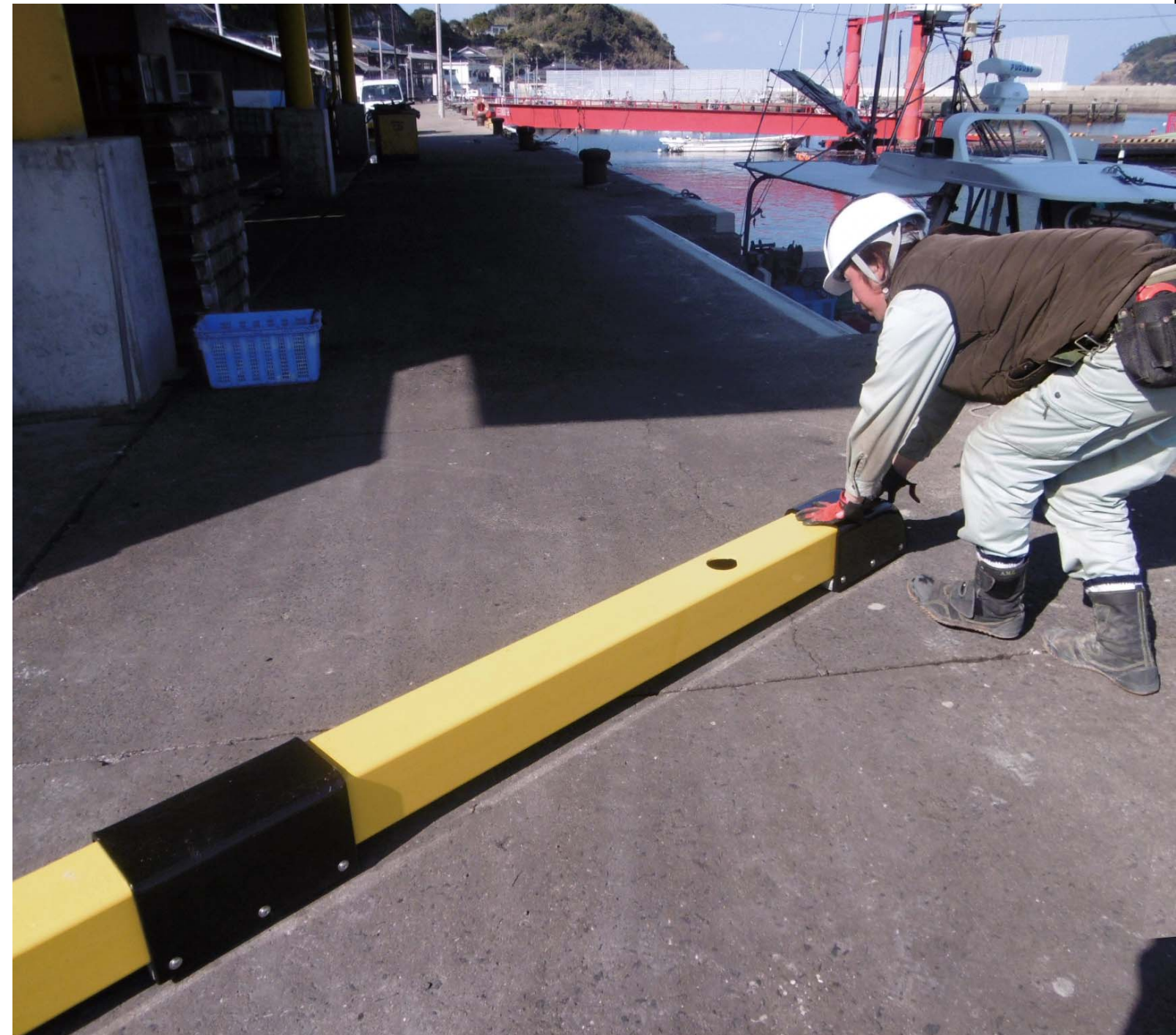
コラムSTOPパー

# 港湾・漁港用 開閉式車止め

未来航路株式会社

<http://www.miraikouro.co.jp/>

本社・工場 〒819-1306 福岡県糸島市志摩松隈297-5  
TEL (092) 327-3888 FAX (092) 327-3003  
東京事務所 〒103-0014 東京都中央区日本橋蛸殻町2-5-8  
TEL (03) 5651-1001  
e-mail: info@miraikouro.co.jp

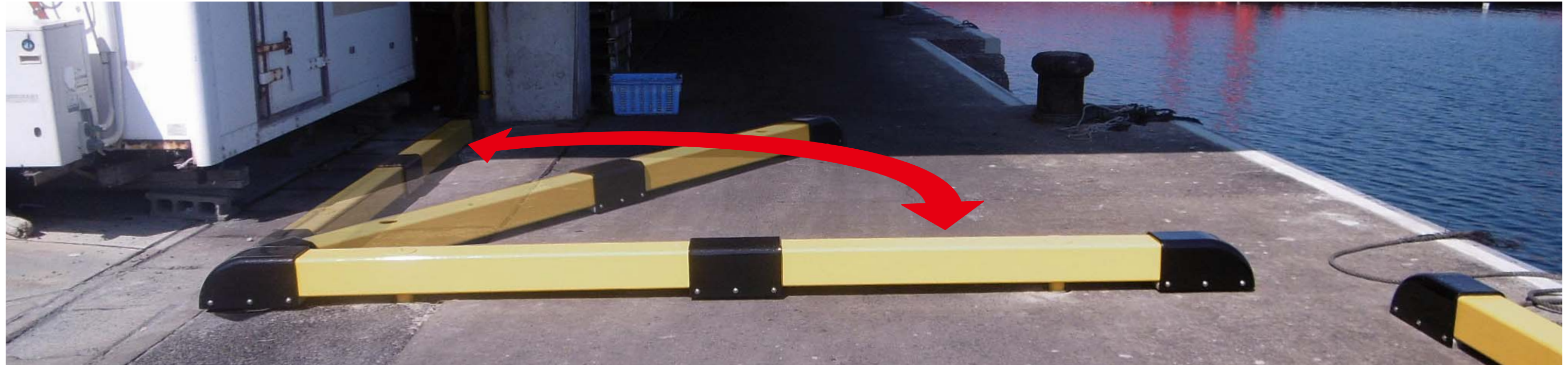


未来航路株式会社

<http://www.miraikouro.co.jp/>



開閉式コラムストッパーは、利用目的に応じて、人力で回転移動できる車止めです。



### 特長と効果

回転ヒンジとキャスターを用いて、簡単に動かすことができる車止めです。通常時と移動後に異なる2つの場所で車止めとしての役割を發揮します。荷役時など外部車両の進入を防止したい所に最適です。



通常時：車両の冷凍庫への衝突を防ぐ。



移動後：荷役時の外部車両の進入を防ぐ。



#### 固定用支柱・スリーブ用蓋

固定用支柱は、取っ手部の引き抜きにより抜き差しが可能です。  
※スリーブ用蓋は落とし込み仕様です。



#### 回転用ヒンジ

ヒンジ用支柱にスリーブ形状に加工したベースフレームを被せています。

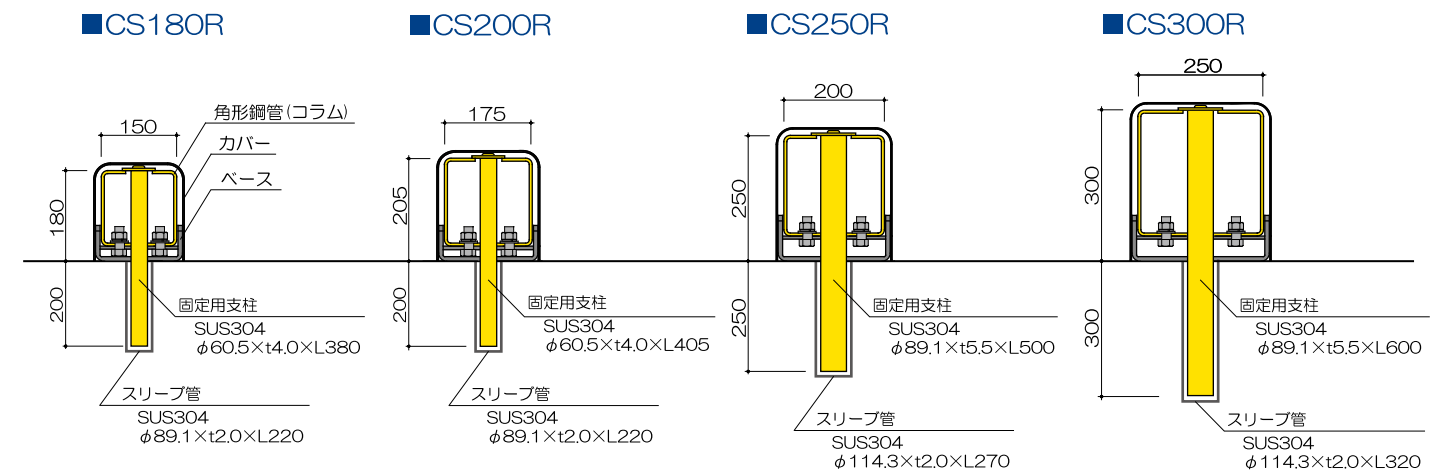


#### 移動用キャスター

ベースフレーム底面に2輪のゴムキャスターを内蔵しています。15mmの隙間を設けて不陸を回避します。

### 標準断面図

4種類の高さから選べます。



### 参考姿図 (CS180Rの場合)

最小長さ1.5m(≒66kg)～最大6.0m(≒199kg)まで製作可能です。

