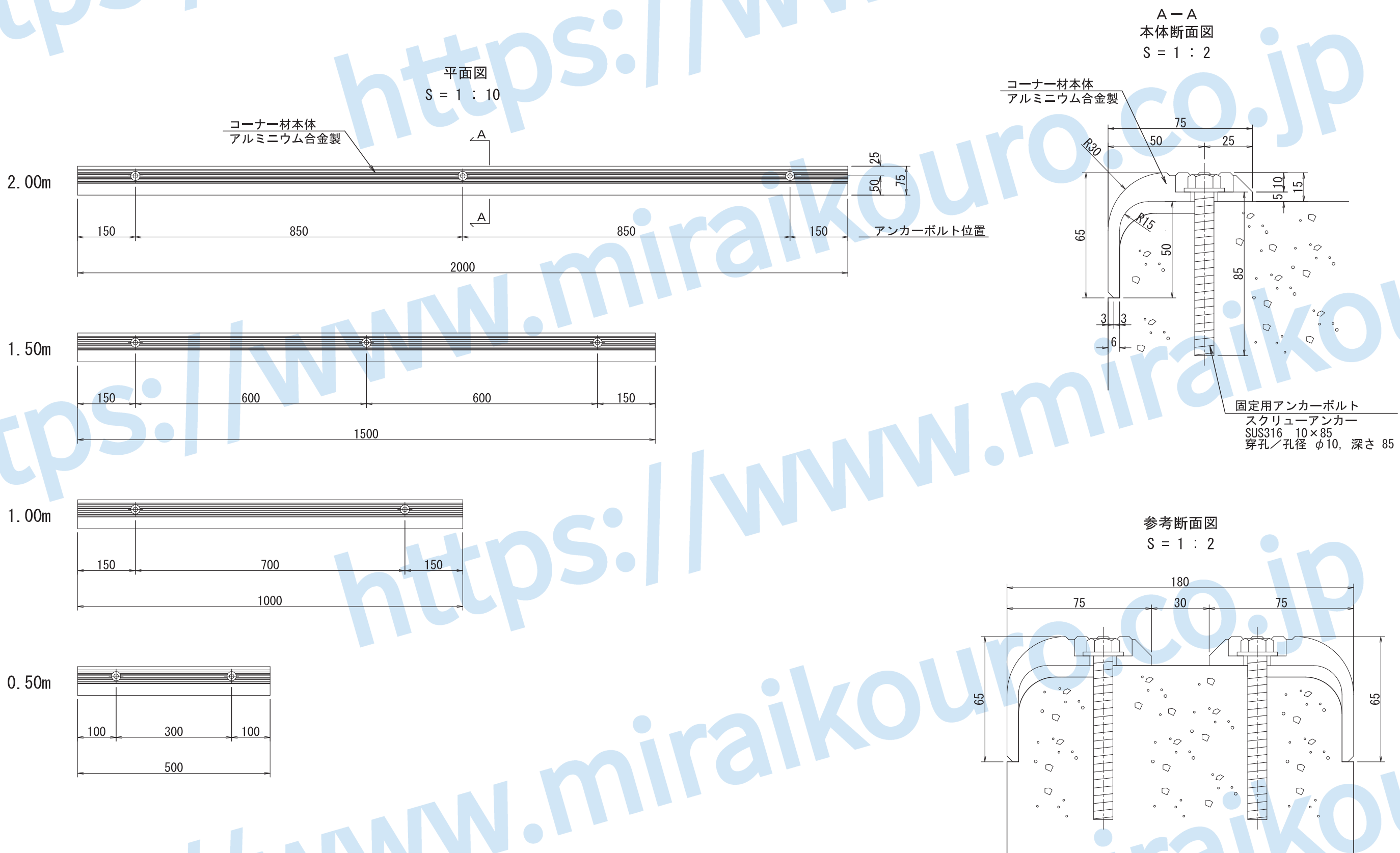


製品番号	名称	仕様	縮尺	作成年月日	改訂年月日・バージョン	作成者	未来航路株式会社 MIRAIKOURO CO., Ltd.
AC-KR-01	アルミ製コーナー材 カブセレールタイプ	本体	アルミニウム合金 A6063S	S = 1 : 10	R5年 10月 13日	R6年 3月 8日 Ver. 2	



特記事項  
 ・製品の寸法については、-0~+10mmの公差があるため、固定用アンカーボルトの位置は、実際の製品に合わせて位置出しして下さい。