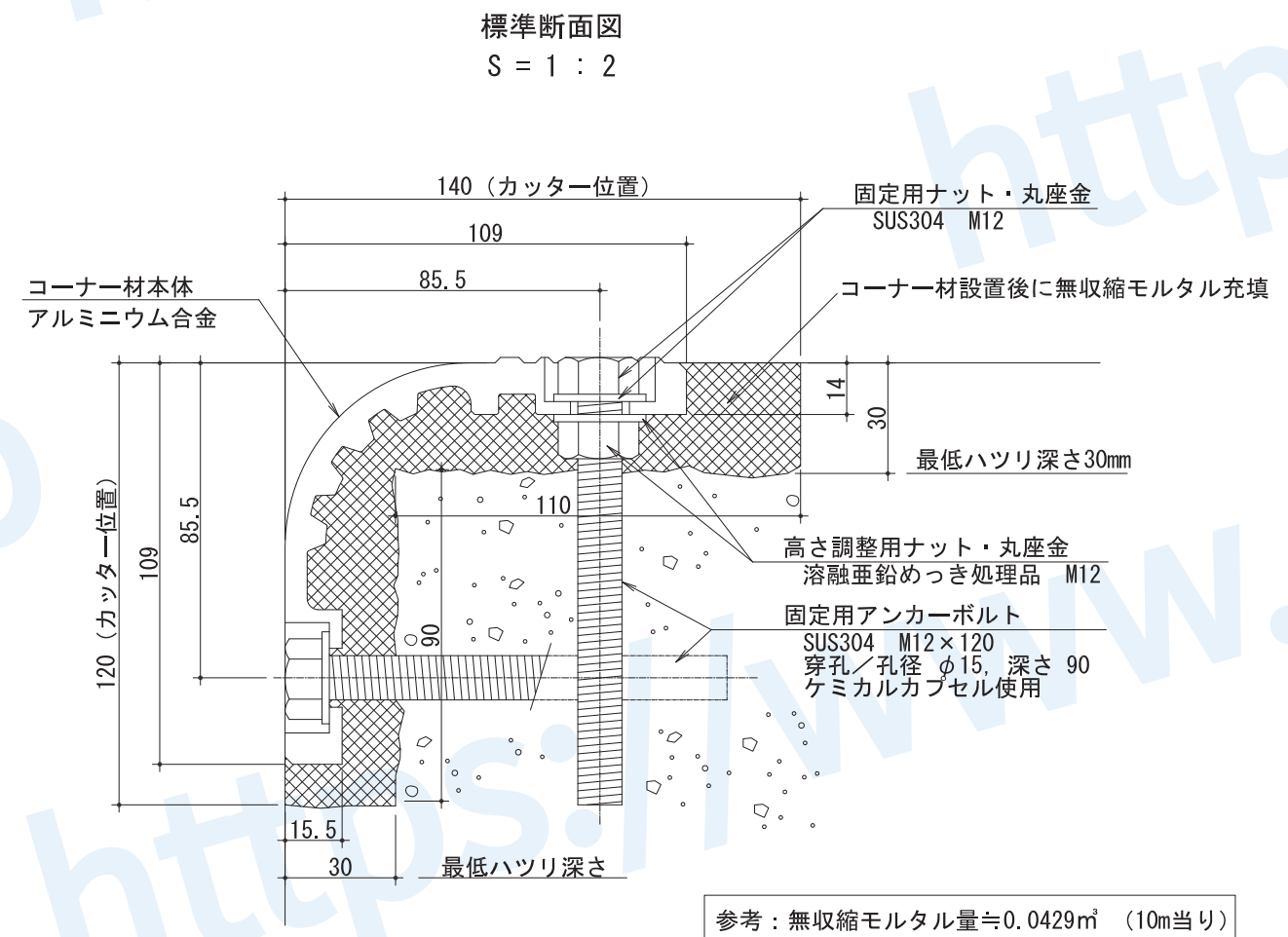
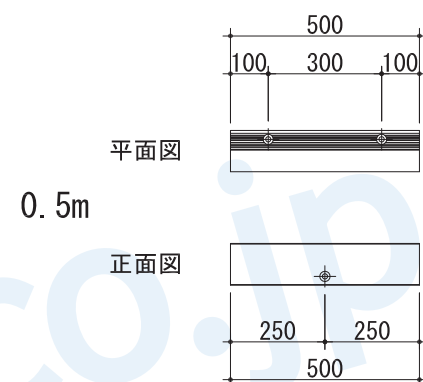
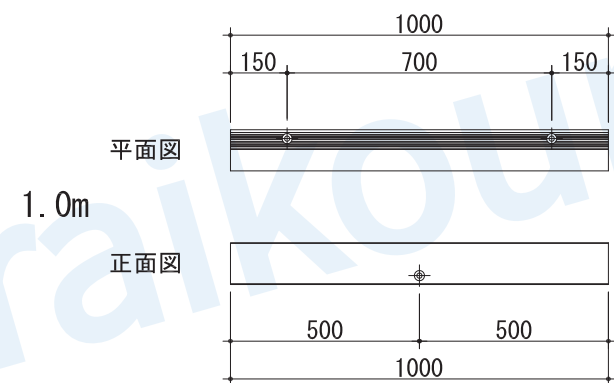
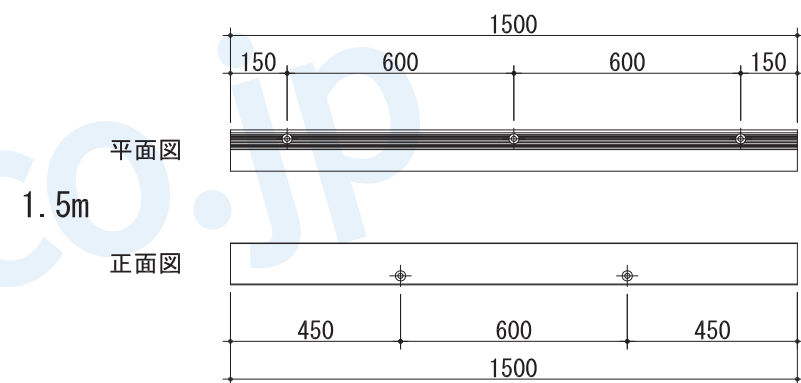
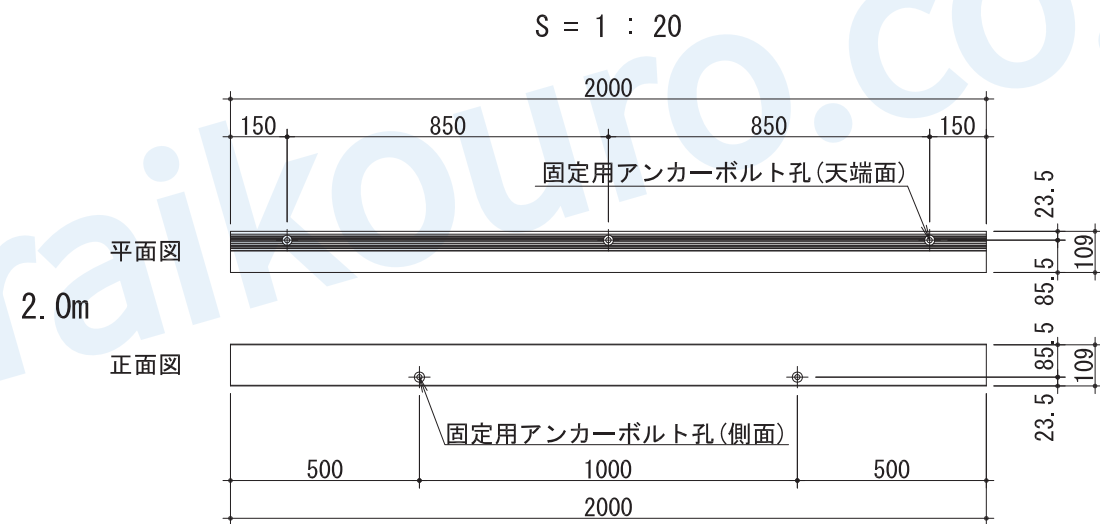


| | | | | | | | |
|----------|--------------------|------------------------------------|----|------------|-----------------------|-----|----------------------------------|
| 製品番号 | 名称 | 仕様 | 縮尺 | 作成年月日 | 改訂年月日・バージョン | 作成者 | 未来航路株式会社 MIRAIKOURO Co., Ltd. |
| AC-AFAD1 | アルミ製コーナー材 (後施工タイプ) | 本体 アルミニウム合金 A5052S 又は A6063S | 図示 | R3年 5月 14日 | R4年 11月 11日 Ver. 7 | 甫守 | |



特記事項

定尺L=2.0m、1.5m、1.0m、0.5mを組合せて使用すること。
製品の寸法については、-0~+10mmの公差があるため、
固定用アンカーボルトの位置は、実際の製品に合わせて位置出しすること。