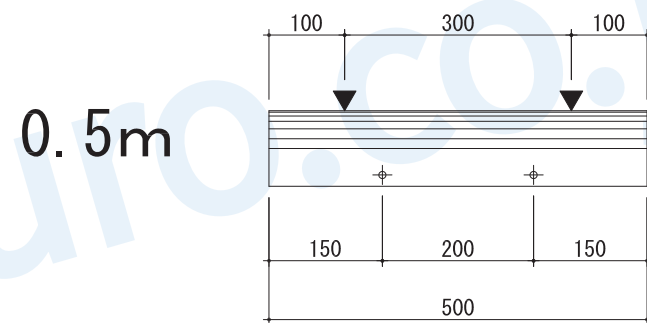
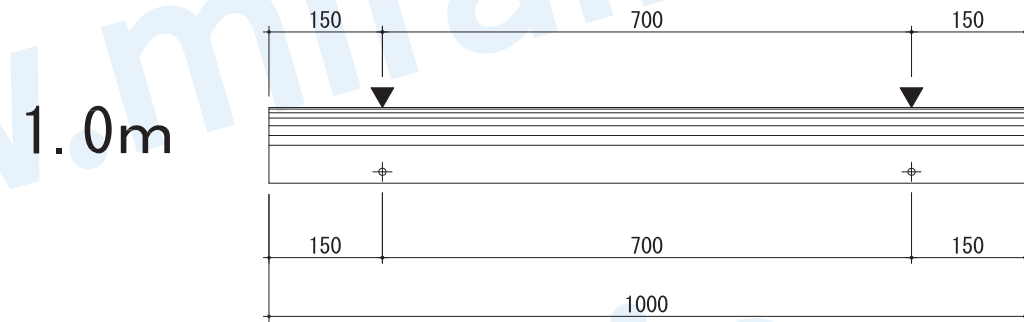
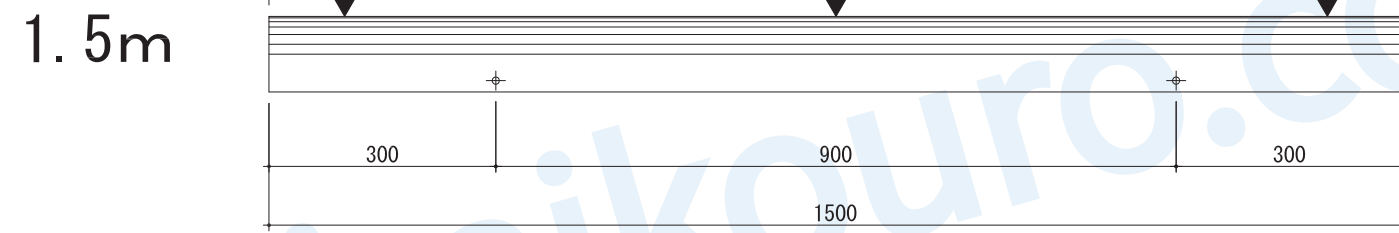
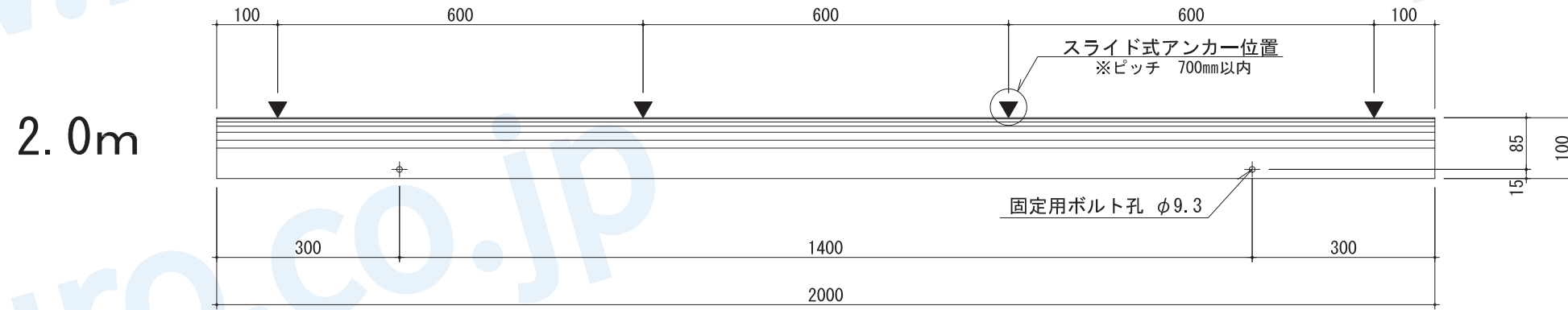
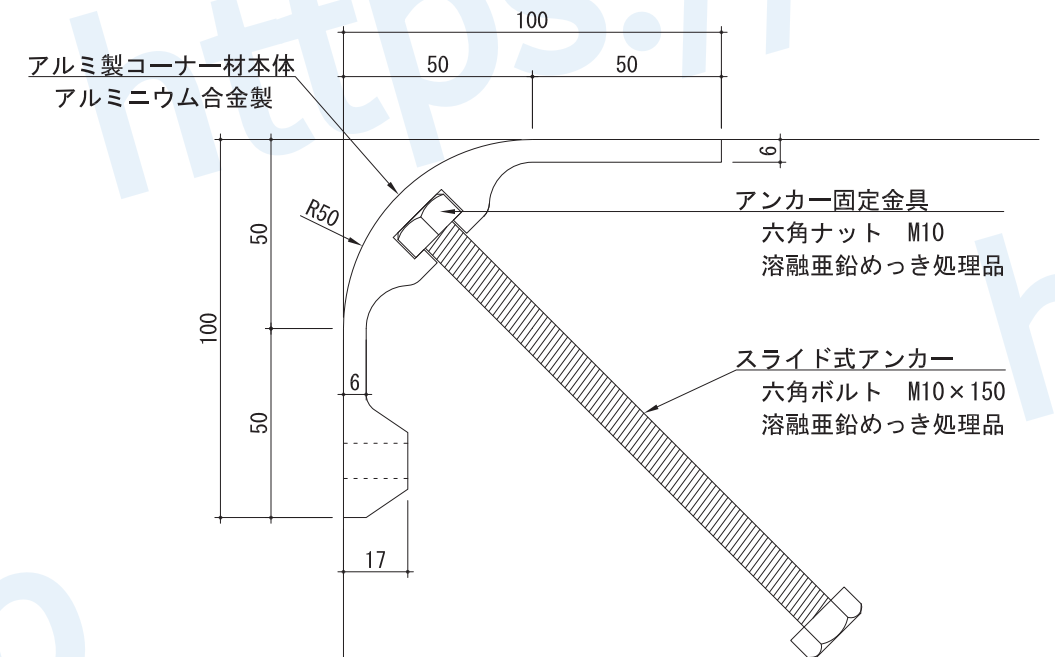


製品番号	名称	仕様	縮尺	作成年月日	改訂年月日・記事	作成者	未来航路株式会社 MIRAIKOURO Co., Ltd.
AC - FL1	アルミ製コーナー材 (フラットタイプ)	本体 アルミニウム合金 A5052S 又は A6063S	S = 1 : 10 (A3)	R2年 5月 28日	R4年 11月 11日 ver. 0	甫守	

正面図



コーナー材取付け断面図 S = 1 : 2



特記事項

- ・ 型枠脱型後、固定用ボルト孔に付属のプラスチック栓を打ち込むこと。
- ・ 定尺L=2.0m、1.5m、1.0m、0.5mを組合せて使用すること。
- ・ 製品の寸法については、-0~+10mmの公差があります。

⚠ 注意事項 : スライド式アンカーについては電食の原因になる為、鉄筋との溶接(接触)はしないこと。