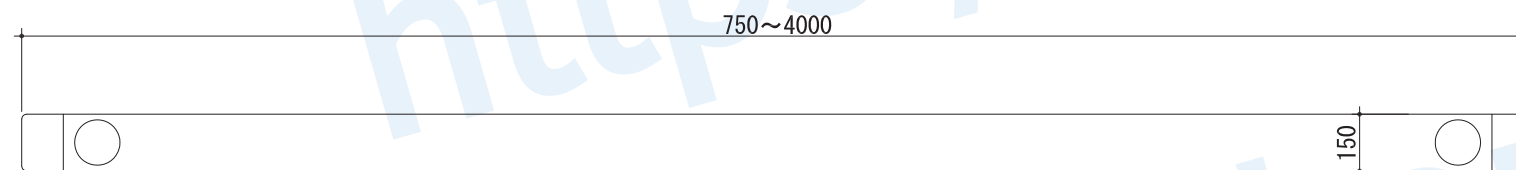


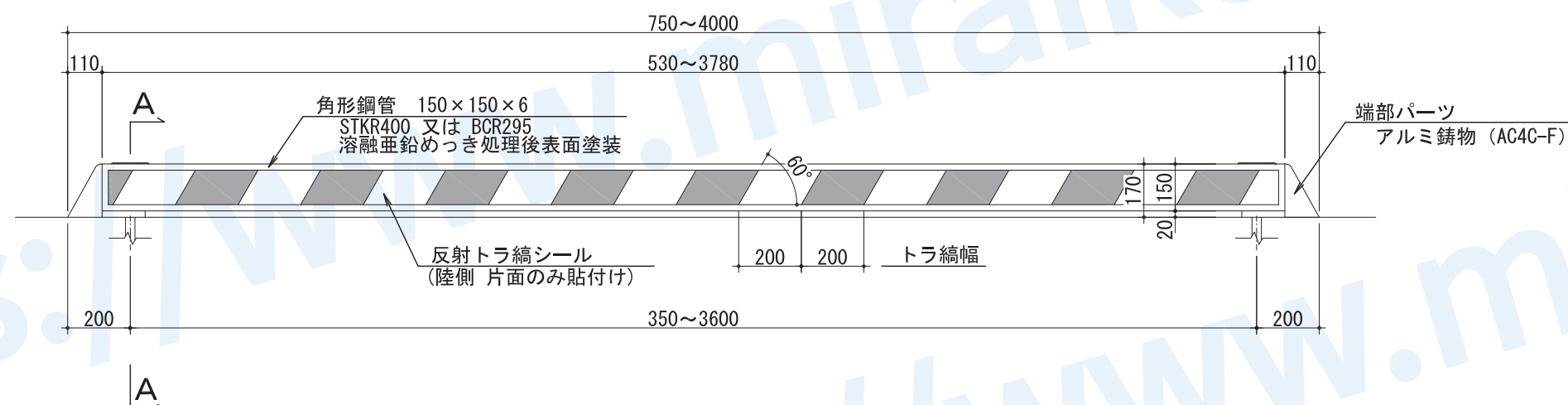
製品番号	名称	仕様	縮尺	作成年月日	改訂年月日・バージョン	作成者	未来航路株式会社 MIRAIKOURO Co., Ltd.
-	琉球ガード (先施工タイプ)	本体 端部パーツ	STKR400 又は BCR295, t=6.0 アルミ鋳物 (AC4C-F)	図示	R4年 10月 27日	- Ver.1	

S = 1 : 20

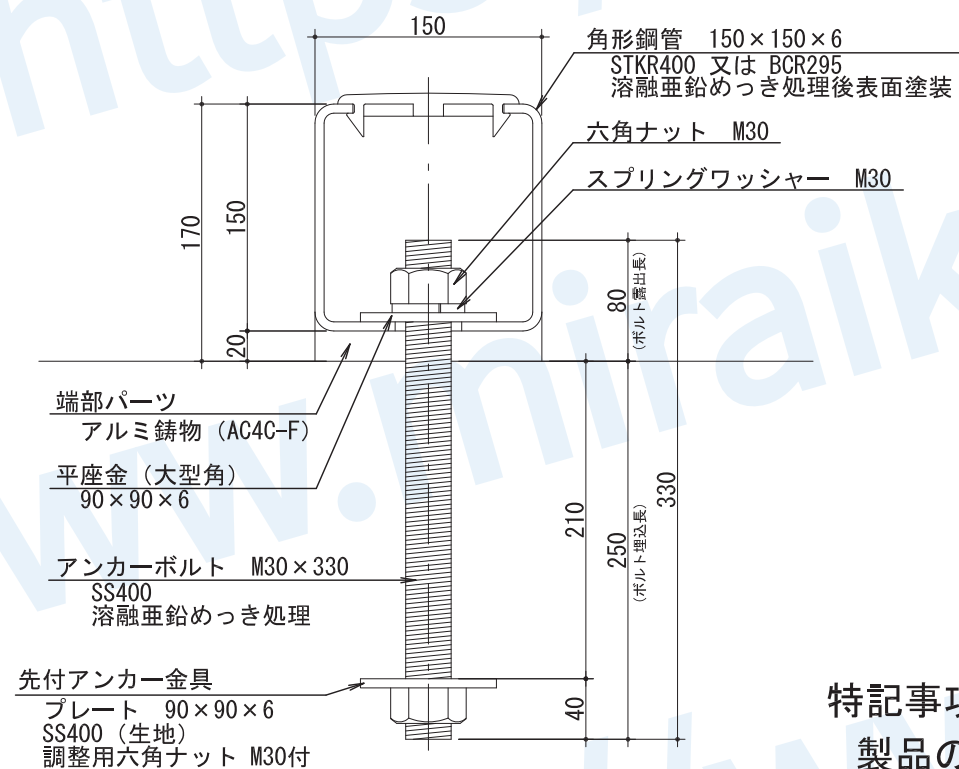
【平面図】



【正面図】



A-A S = 1 : 5
【アンカーボルト部断面】

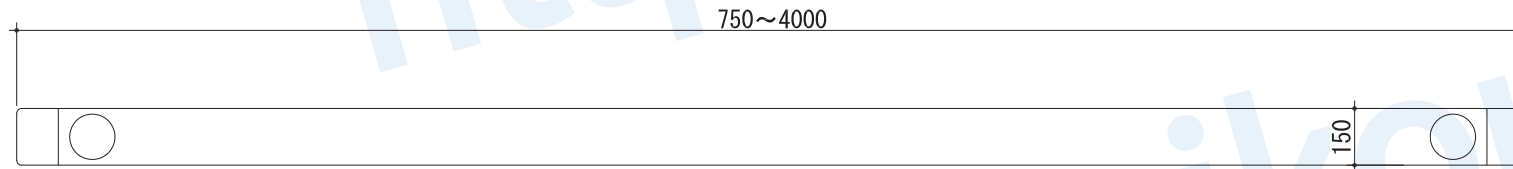


特記事項

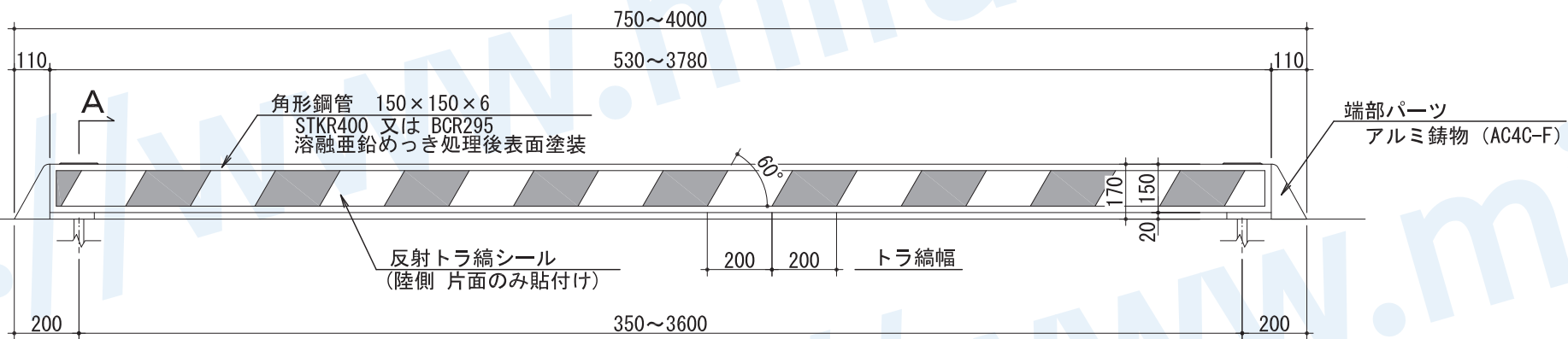
製品の寸法については、-0~+10mmの公差があります。

製品番号	名称	仕様	縮尺	作成年月日	改訂年月日・バージョン	作成者	未来航路株式会社 MIRAIKOURO Co., Ltd.
-	琉球ガード (後施工タイプ)	本体 端部パーツ	STKR400 又は BCR295, t=6.0 アルミ鋳物 (AC4C-F)	図示 R4年 10月 27日	- Ver.1	鎌田	

S = 1 : 20
【平面図】

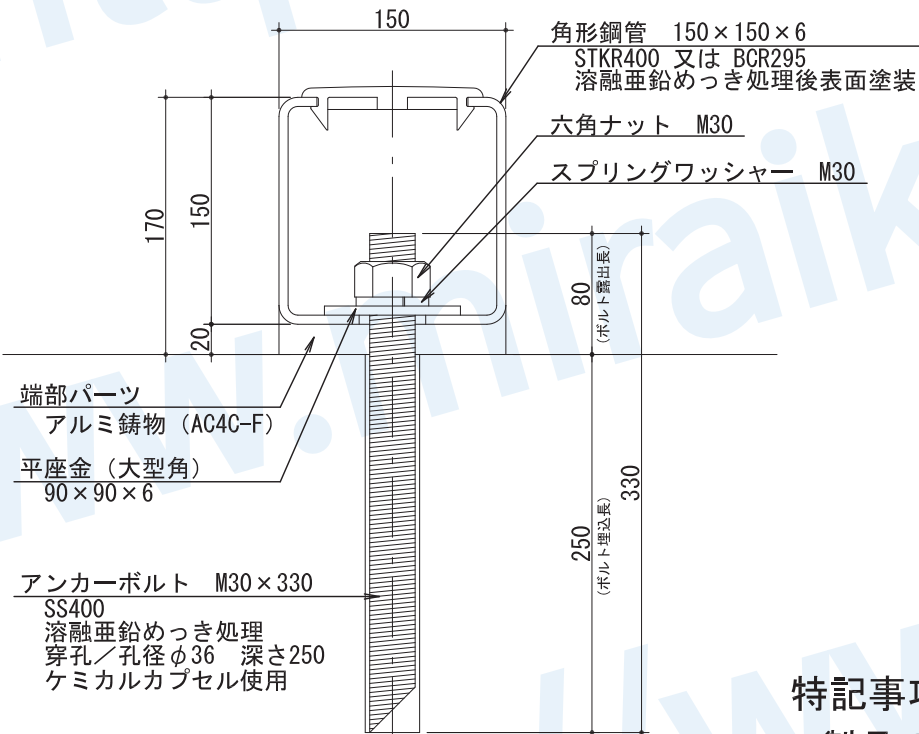


【正面図】



A

A-A S = 1 : 5
【アンカーボルト部断面】



特記事項

製品の寸法については、-0~+10mmの公差があります。