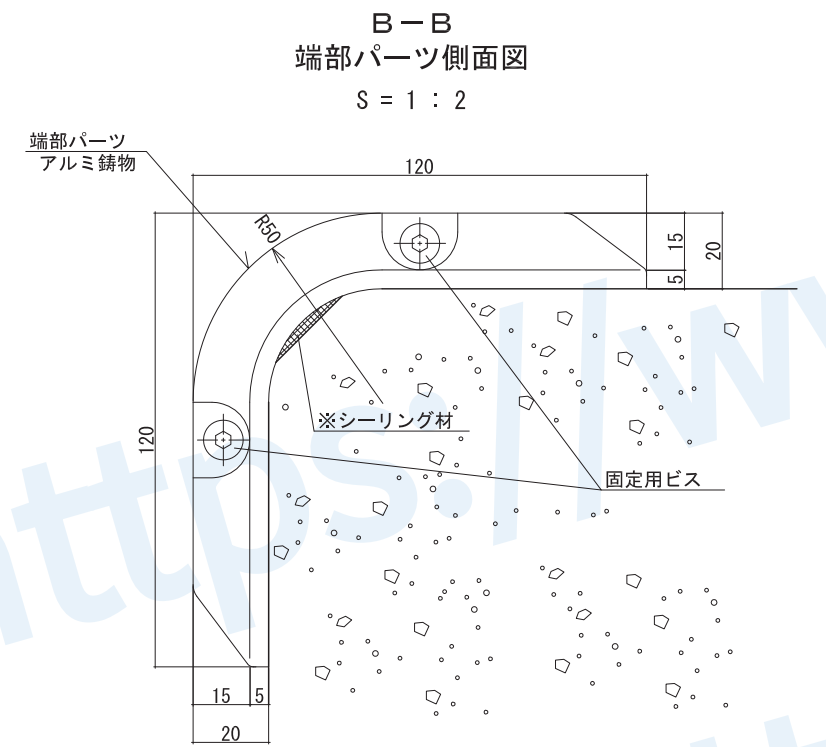
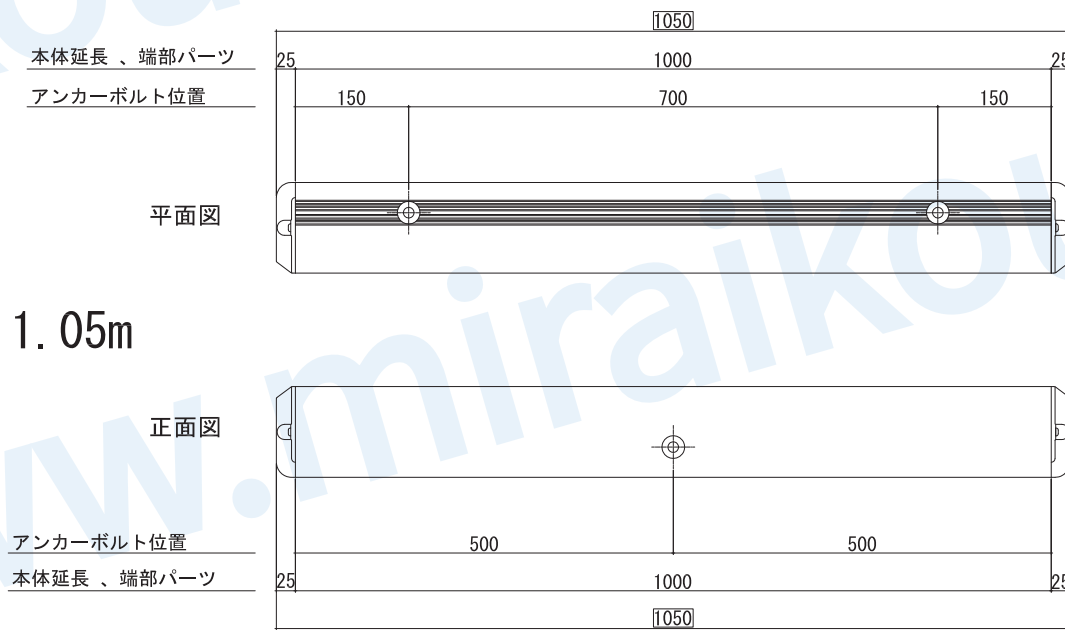
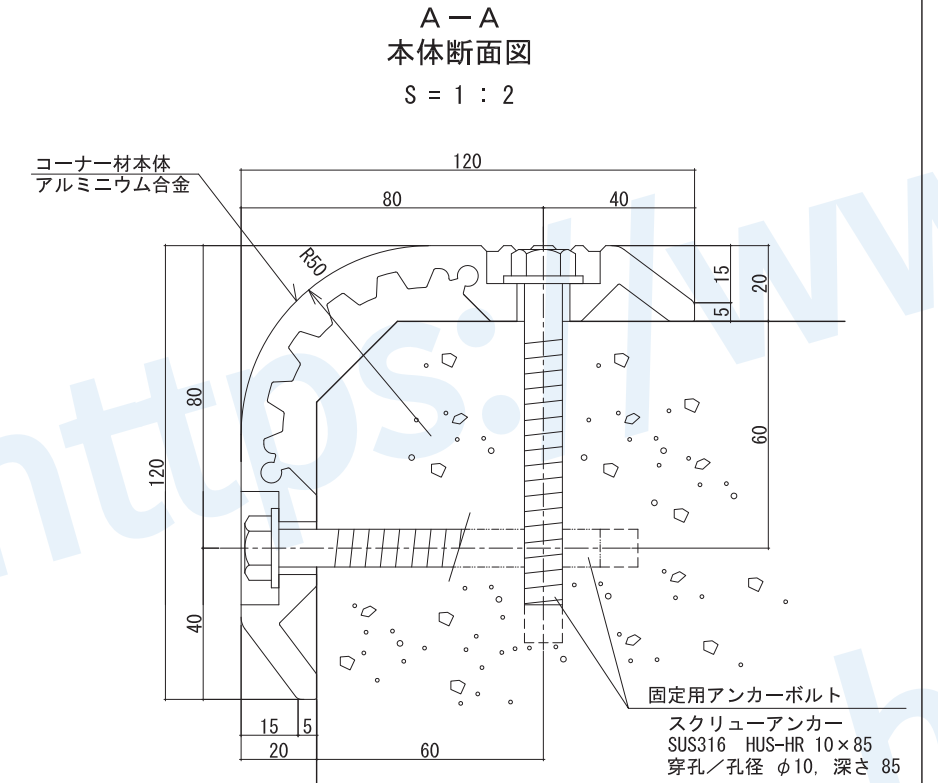
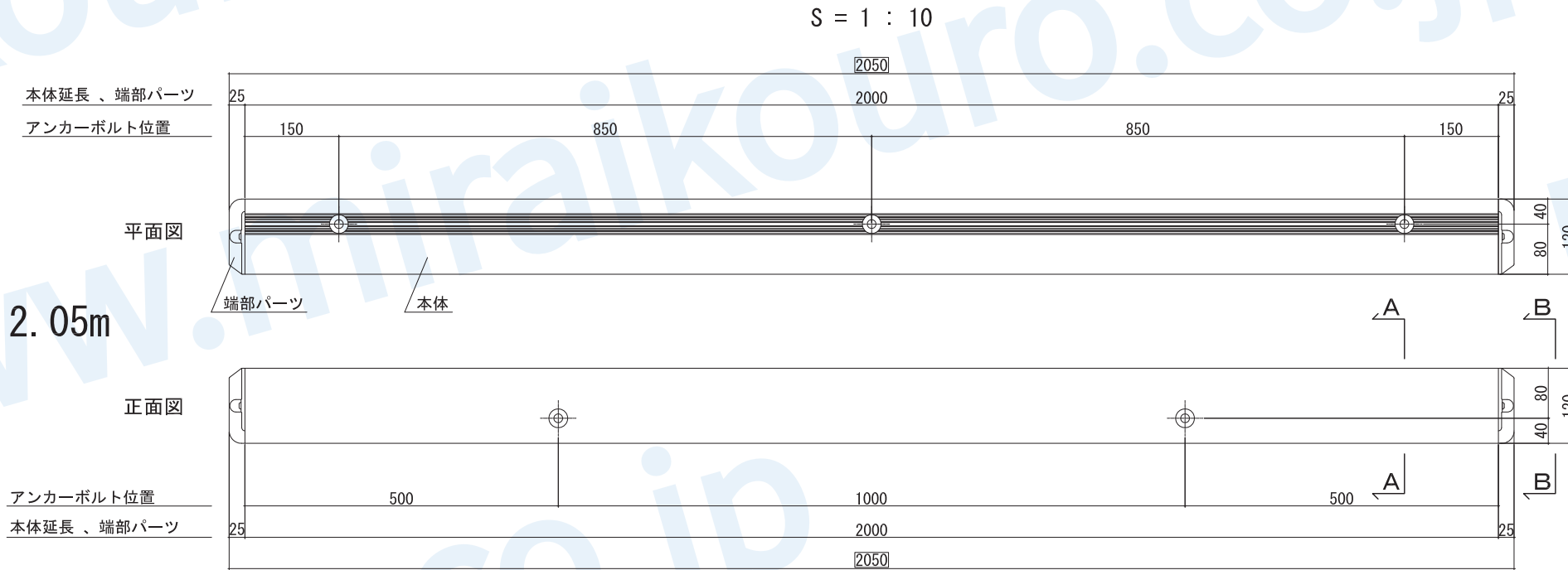


製品番号	名称	仕様	縮尺	作成年月日	改訂年月日・バージョン	作成者	未来航路株式会社 MIRAIKOURO Co., Ltd.
AC-KB-01	アルミ製コーナー材 (カプセルタイプ)	本体/アルミニウム合金 A5052S 又は A6063S 端部パーツ/アルミ鋳物 AC4C-F	図示	R3年 5月 28日	R4年 11月 11日 Ver. 2	甫守	



特記事項

・製品の寸法については、-0~+10mmの公差があるため、固定用アンカーボルトの位置は、実際の製品に合わせて位置出しして下さい。

※端部パーツと岸壁の面取り部分に隙間がある場合は、シーリング材またはモルタル材により、埋めて下さい。