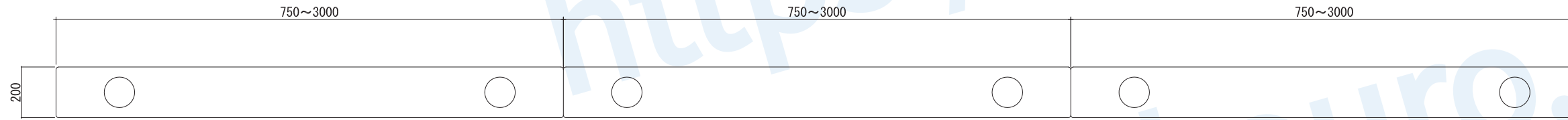


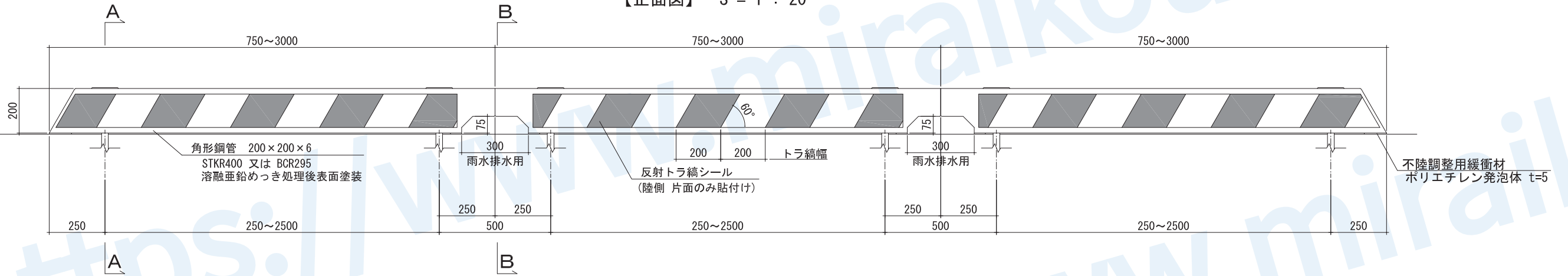
製品番号	名 称	仕 様		縮 尺	作成年月日	改訂年月日・バージョン	作成者	未来航路株式会社 MIRAIKOURO Co., Ltd.
CG200S	コラムガード (先施工タイプ)	本 体	STKR400 又は BCR295 , t=6.0	図 示	R2年 12月 23日	R4年 4月 1日 Ver.1	鎌田	
		端 部	SS400 , t=6.0					

【平面図】 S = 1 : 20

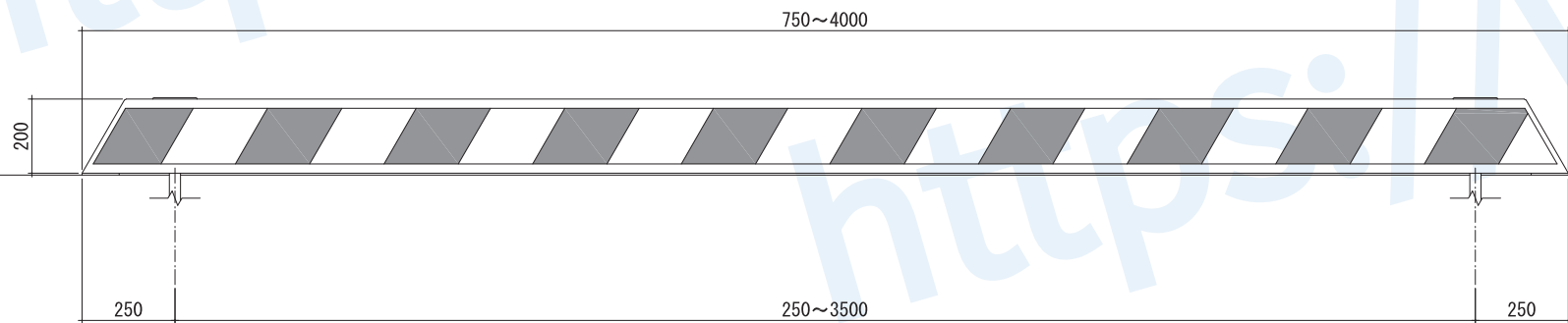


連続型

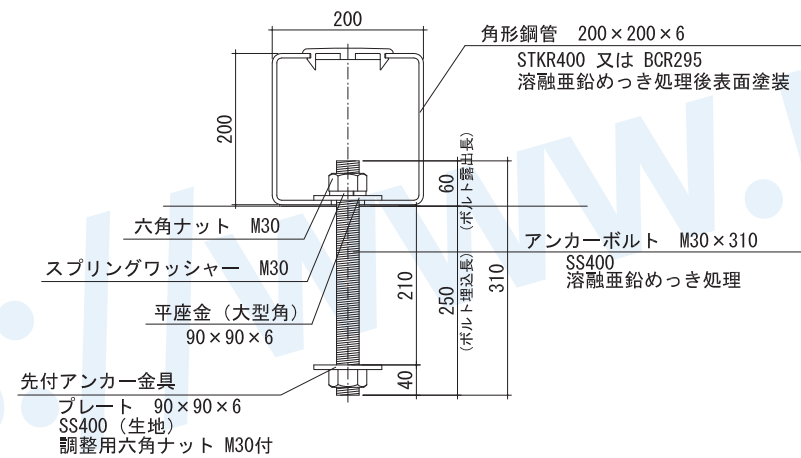
【正面図】 S = 1 : 20



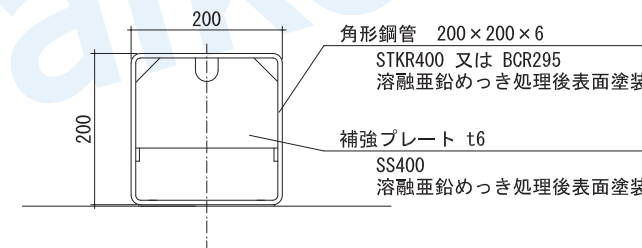
独立型



A-A S = 1 : 10
【アンカーボルト部断面】



B-B S = 1 : 10
【ブリッジ部断面】

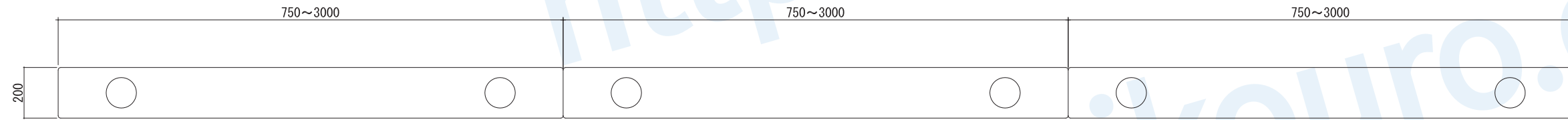


特記事項

製品の寸法については、-0~+10mmの公差があります。

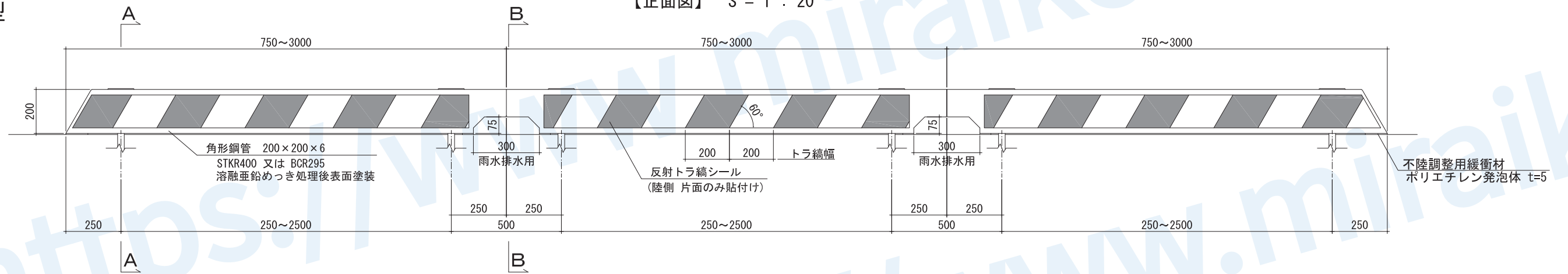
製品番号	名称	仕様	縮尺	作成年月日	改訂年月日・バージョン	作成者	未来航路株式会社 MIRAIKOURO Co., Ltd.
CG200S	コラムガード (後施工タイプ)	本体 STKR400 又は BCR295, t=6.0 端部 SS400, t=6.0	図示	R2年 12月 23日	R4年 4月 1日 Ver. 1	鎌田	

【平面図】 S = 1 : 20

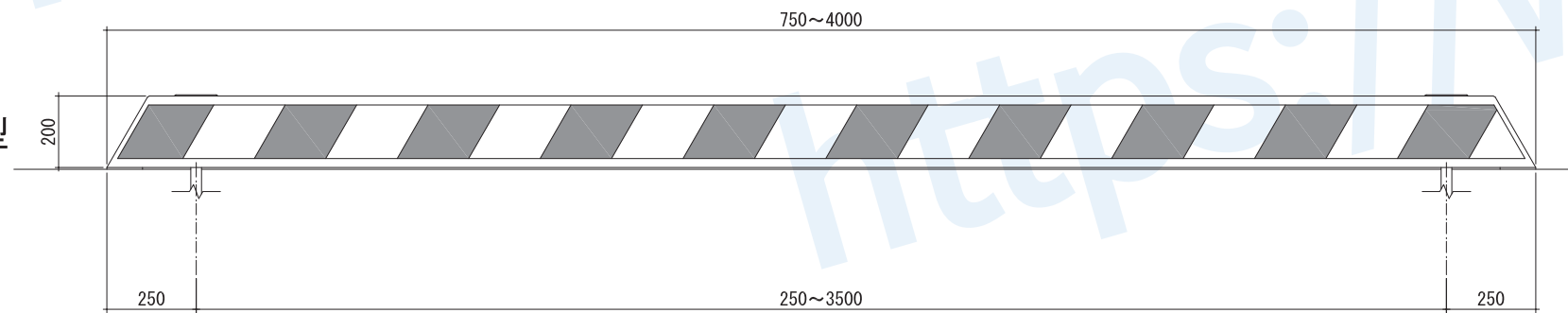


連続型

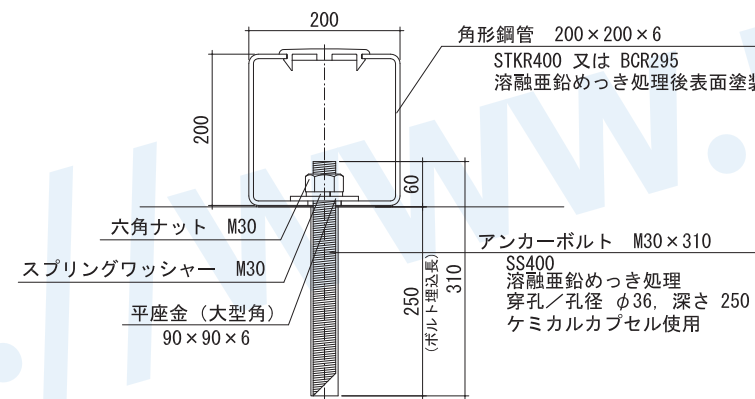
【正面図】 S = 1 : 20



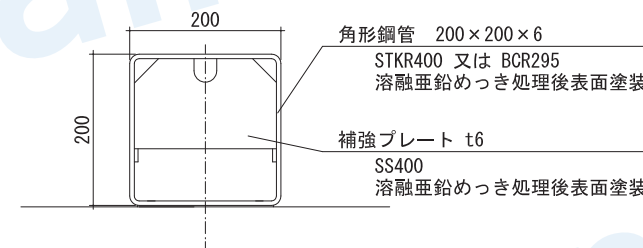
独立型



A-A S = 1 : 10
【アンカーボルト部断面】



B-B S = 1 : 10
【ブリッジ部断面】



特記事項

製品の寸法については、-0~+10mmの公差があります。