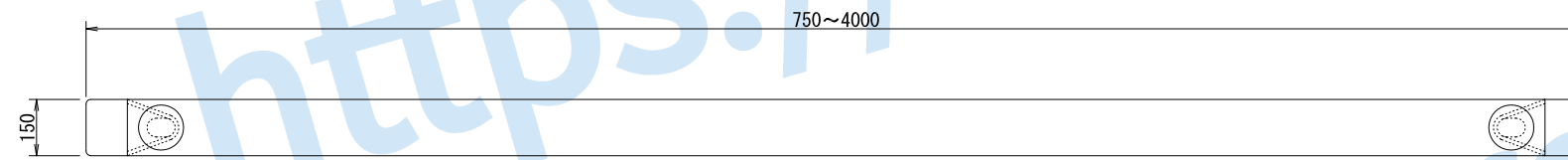
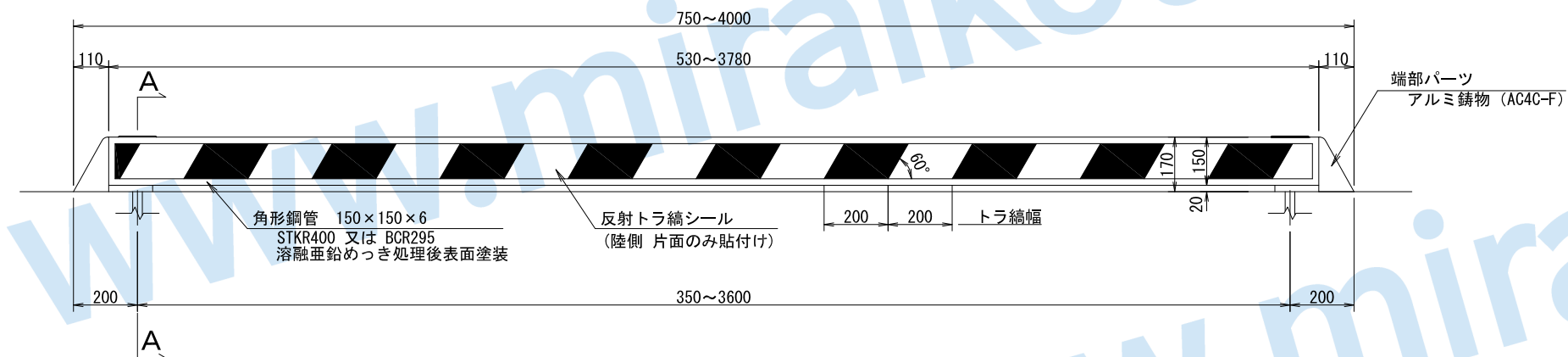


製品番号	名称	仕様	縮尺	作成年月日	改訂年月日・バージョン	作成者	未来航路株式会社 MIRAIKOURO CO., Ltd.
-	琉球ガード (先施工タイプ)	本体 STKR400 又は BCR295 , t=6.0 端部パーツ アルミ鋳物 (AC4C-F)	S = 1 : 20	R6年 3月 28日	R7年 3月 24日 Ver. 1-1	鎌田	

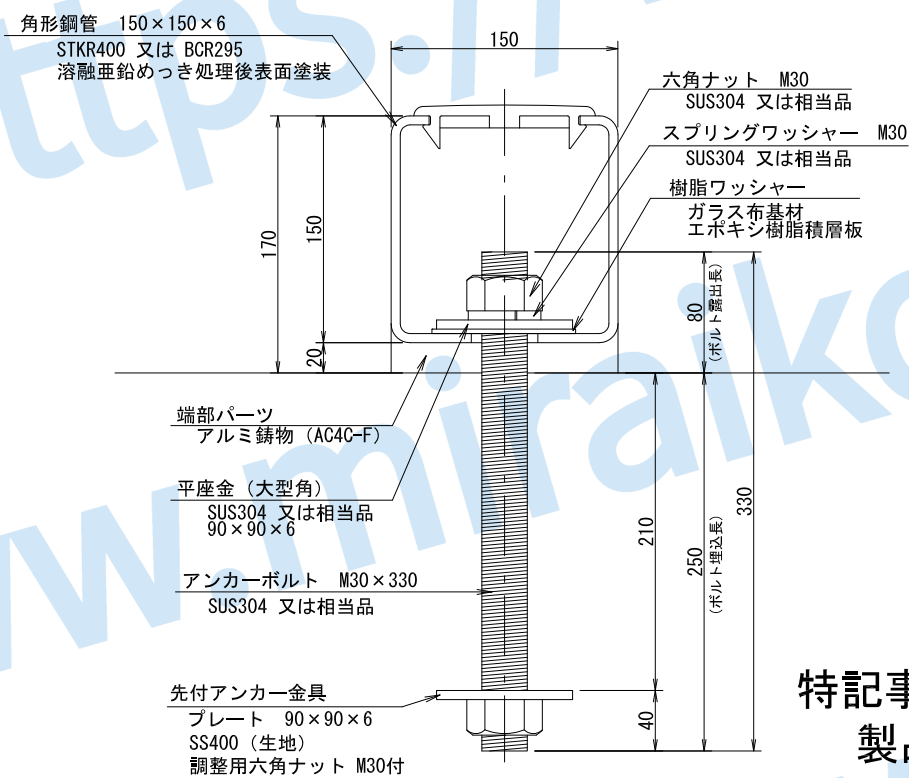
平面図 S = 1 : 20



正面図 S = 1 : 20



A-A S = 1 : 5
アンカーボルト部断面

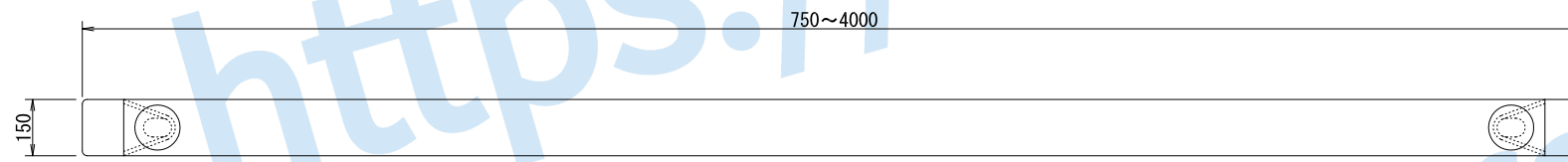


特記事項

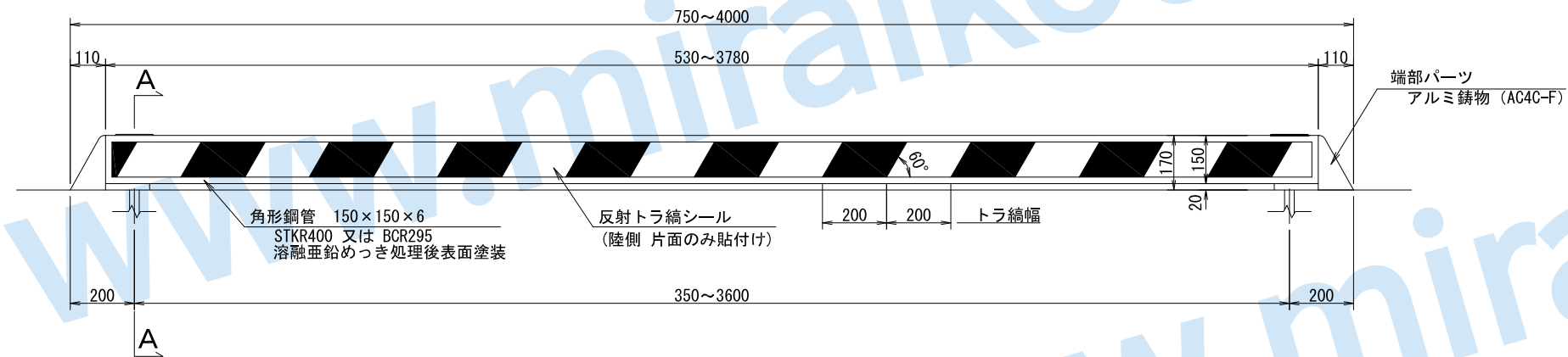
製品の寸法については、-0~+10mmの公差があります。

製品番号	名称	仕様	縮尺	作成年月日	改訂年月日・バージョン	作成者	未来航路株式会社 MIRAIKOURO CO., Ltd.
-	琉球ガード (後施工タイプ)	本体 STKR400 又は BCR295, t=6.0 端部パーツ アルミ鋳物 (AC4C-F)	S = 1 : 20	R6年 3月 28日	R7年 3月 24日 Ver. 1-1	鎌田	

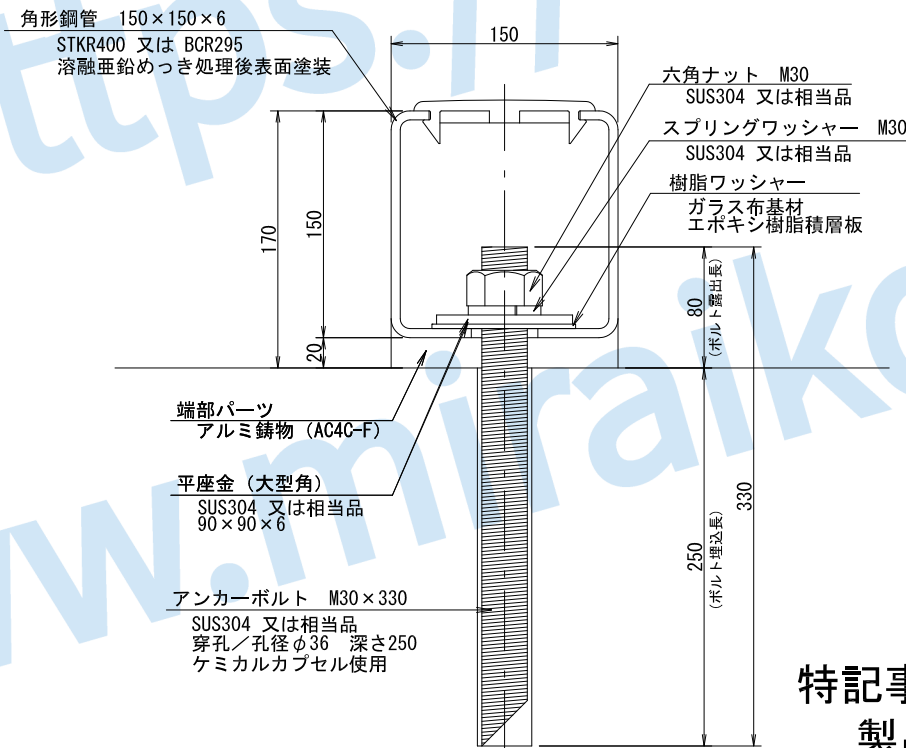
平面図 S = 1 : 20



正面図 S = 1 : 20



A-A S = 1 : 5
アンカーボルト部断面



特記事項

製品の寸法については、-0~+10mmの公差があります。