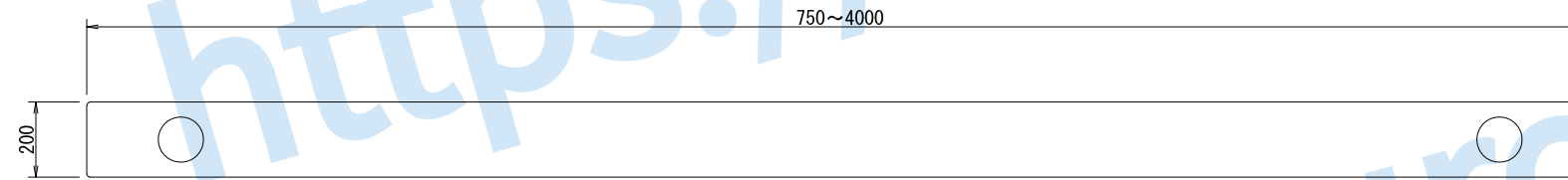


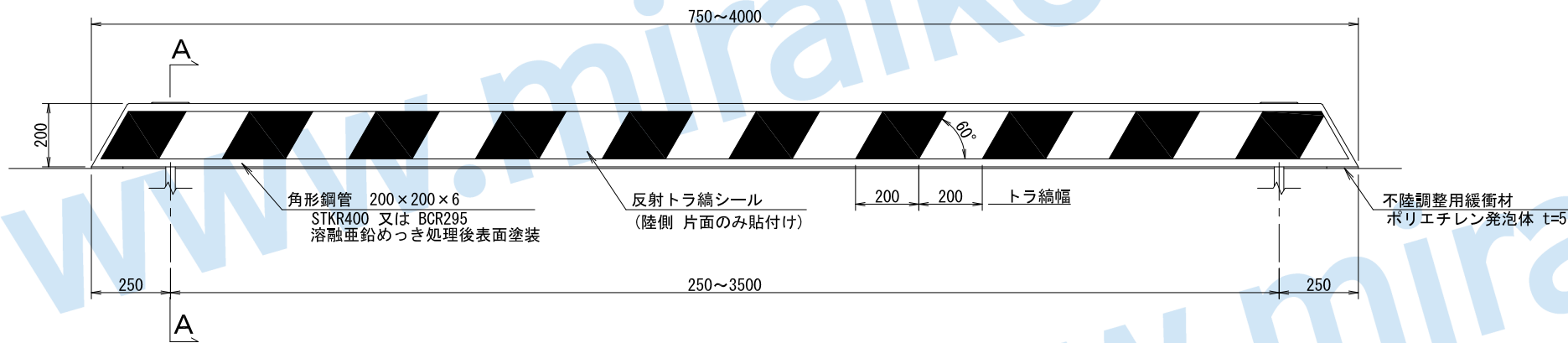
製品番号	名称	仕様	縮尺	作成年月日	改訂年月日・バージョン	作成者	未来航路株式会社 MIRAIKOURO CO., Ltd.
CG200S	コラムガード (先施工タイプ)	本体 STKR400 又は BCR295, t=6.0 端部 SS400, t=6.0	S = 1 : 20	R6年 1月 31日	R7年 3月 24日 Ver. 1-1	鎌田	

平面図 S = 1 : 20

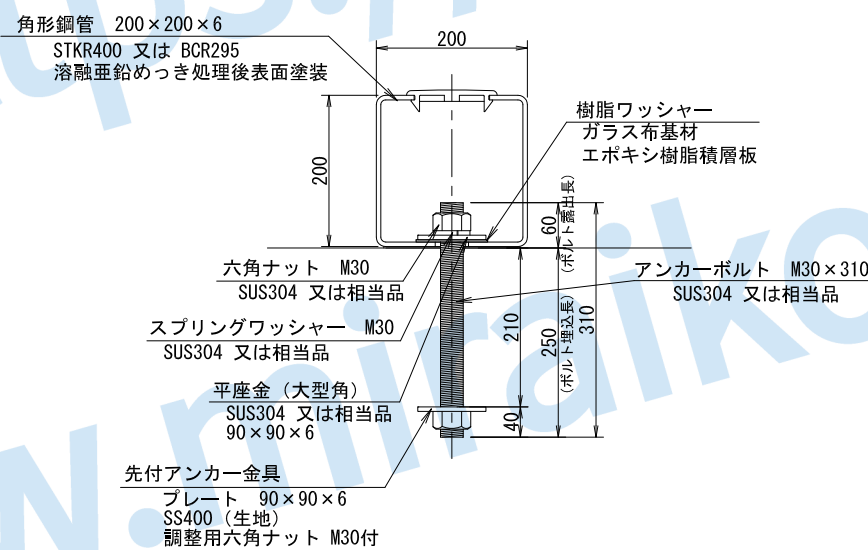


独立型

正面図 S = 1 : 20



A-A S = 1 : 10  
アンカーボルト部断面

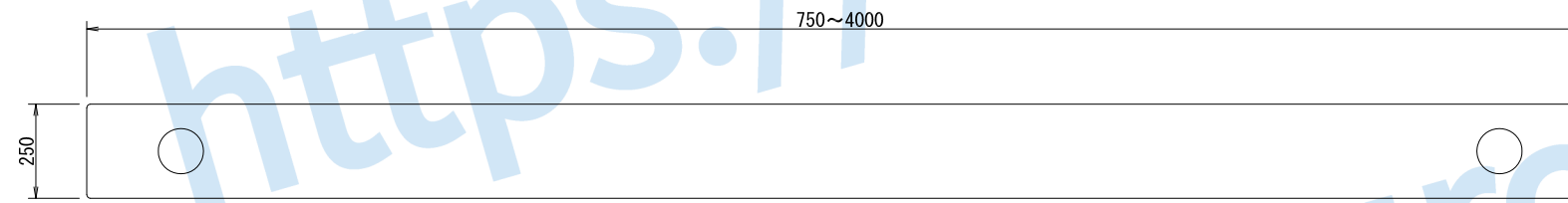


特記事項

製品の寸法については、-0~+10mmの公差があります。

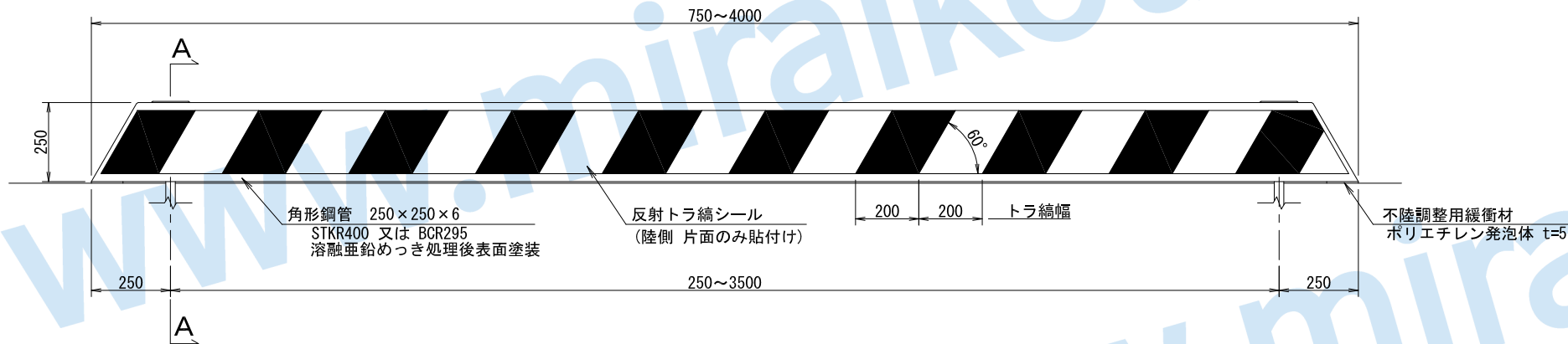
製品番号	名称	仕様	縮尺	作成年月日	改訂年月日・バージョン	作成者	未来航路株式会社 MIRAIKOURO CO., Ltd.
CG250S	コラムガード (後施工タイプ)	本体 STKR400 又は BCR295, t=6.0 端部 SS400, t=6.0	S = 1 : 20	R6年 1月 31日	R7年 3月 24日 Ver. 1-1	鎌田	

平面図 S = 1 : 20

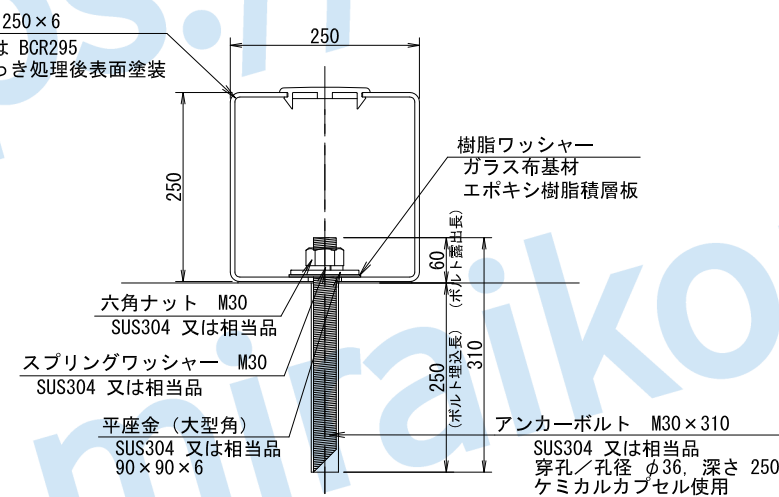


独立型

正面図 S = 1 : 20



A-A S = 1 : 10  
アンカーボルト部断面



特記事項

製品の寸法については、-0~+10mmの公差があります。