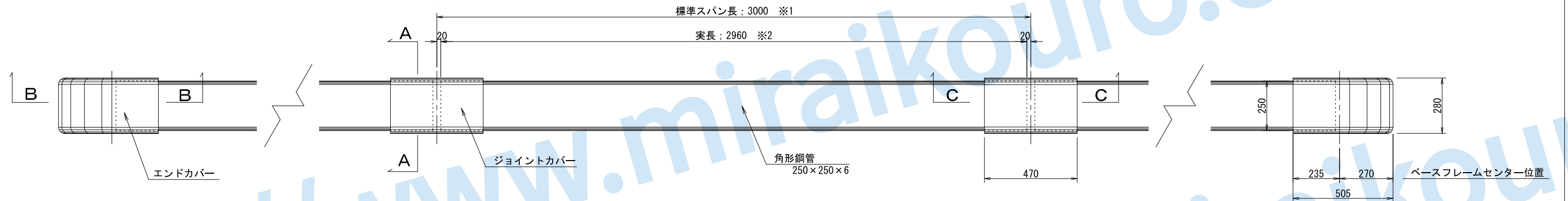
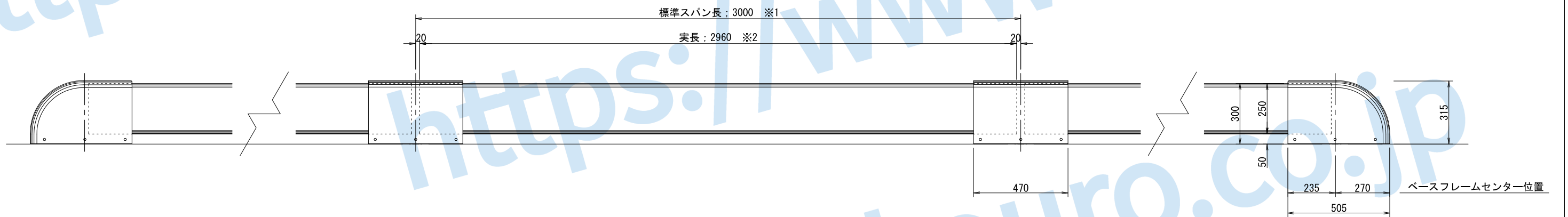


製品番号	名称	仕様	縮尺	作成年月日	改訂年月日・バージョン	作成者	未来航路株式会社 MIRAIKOURO CO., Ltd.
CS300N	コラムストッパー (CS300Nタイプ) (標準姿図)	角形鋼管 カバー ベースフレーム STKR400 又は BCR295 SPHC 又は JSH270C SS400 又は SPHC	S = 1 : 20	H17年 10月 1日	R6年 10月 24日 Ver. 20	鎌田	

### 平面図



### 立面図

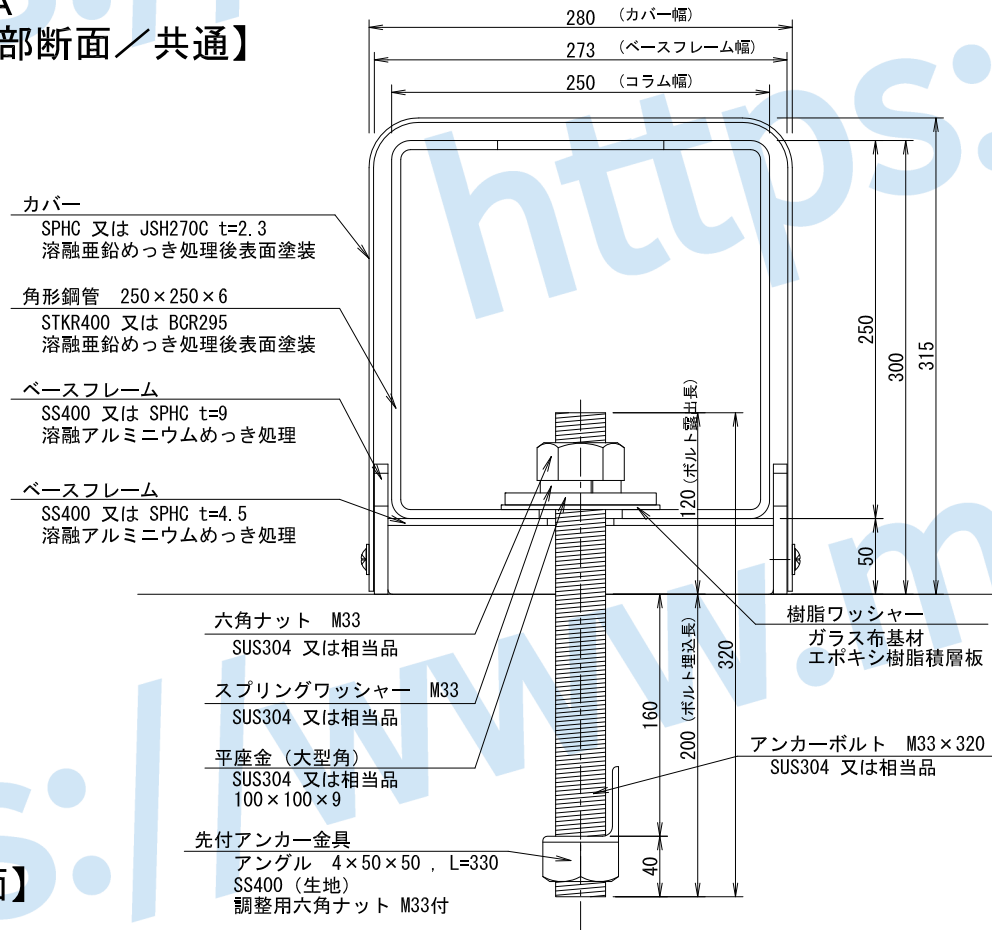


- ※1 スパン長 … ベースフレームのセンター間の長さ
  - ※2 実長 … スパン長から-40mm控除した角形鋼管の長さ
- 角形鋼管の実長については、-0~+10mmの公差があります。

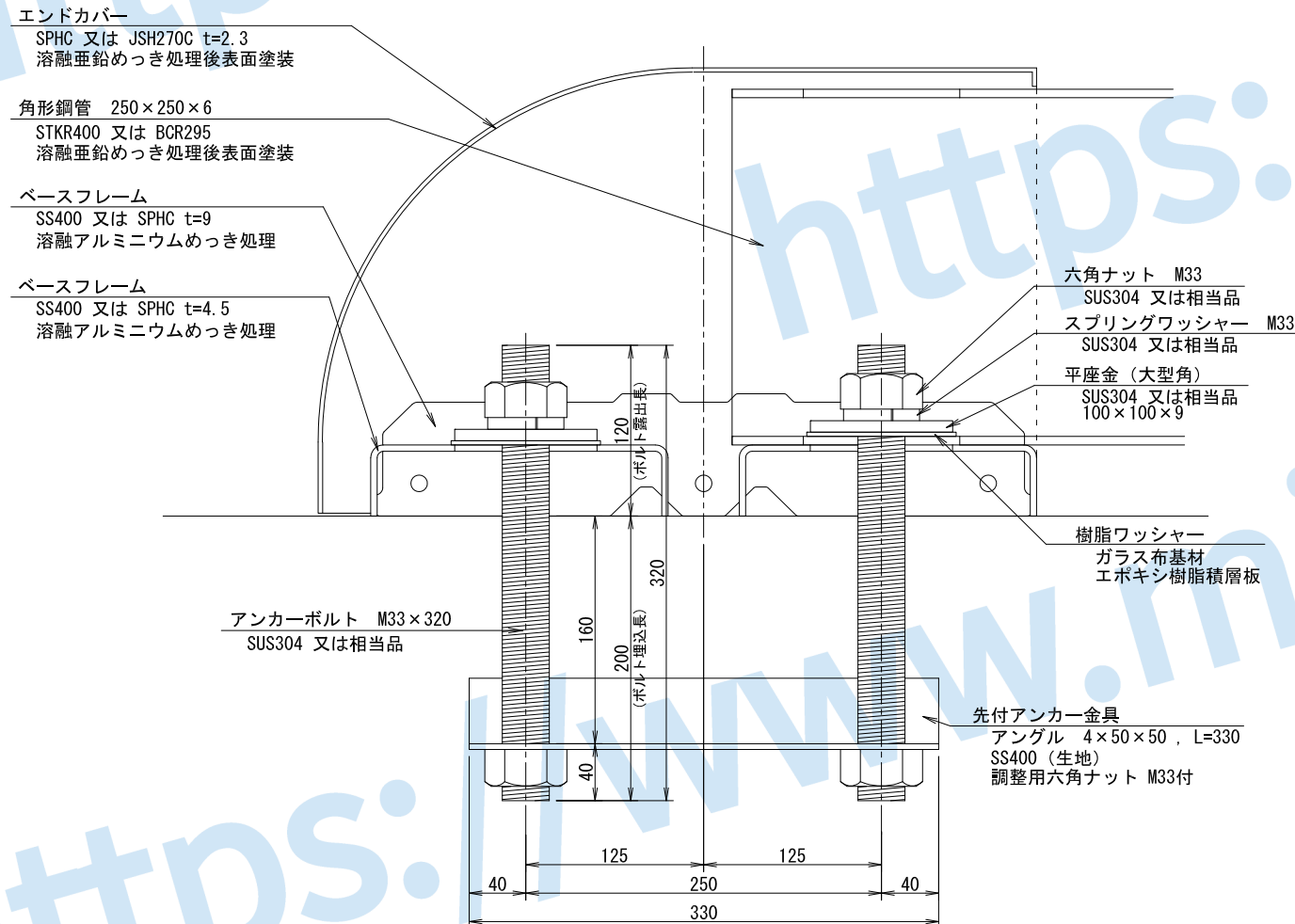
製品番号	名称	仕様	縮尺	作成年月日	改訂年月日・バージョン	作成者
CS300N	コラムストッパー (CS300Nタイプ/先施工) (断面詳細図)	角形鋼管 カバー ベースフレーム STKR400 又は BCR295 SPHC 又は JSH270C SS400 又は SPHC	S = 1 : 5	H17年 10月 1日	R7年 3月 21日 Ver. 21	鎌田

未来航路株式会社  
MIRAIKOURO CO., Ltd.

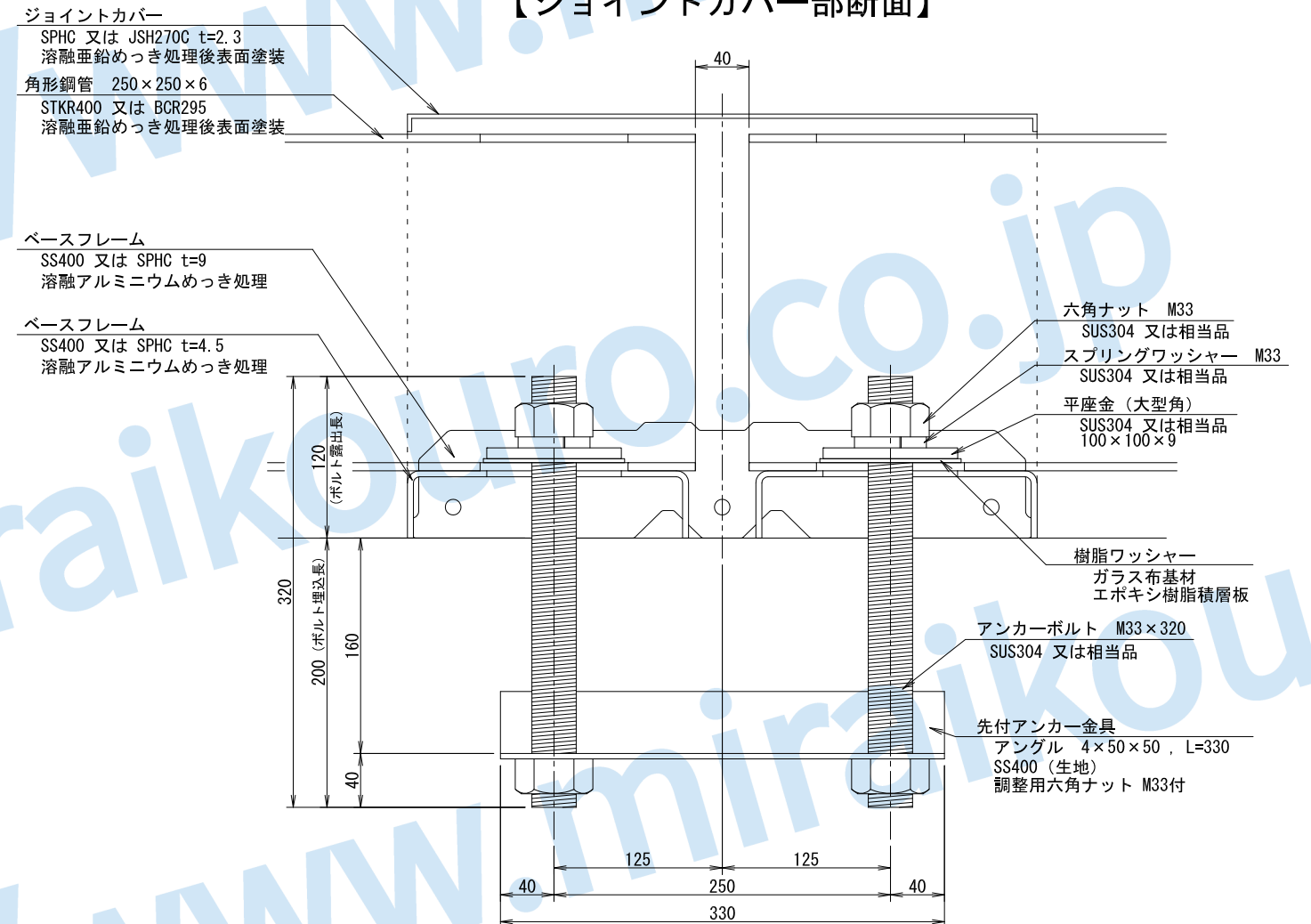
A-A  
【アンカーボルト部断面／共通】



B-B  
【エンドカバー部断面】

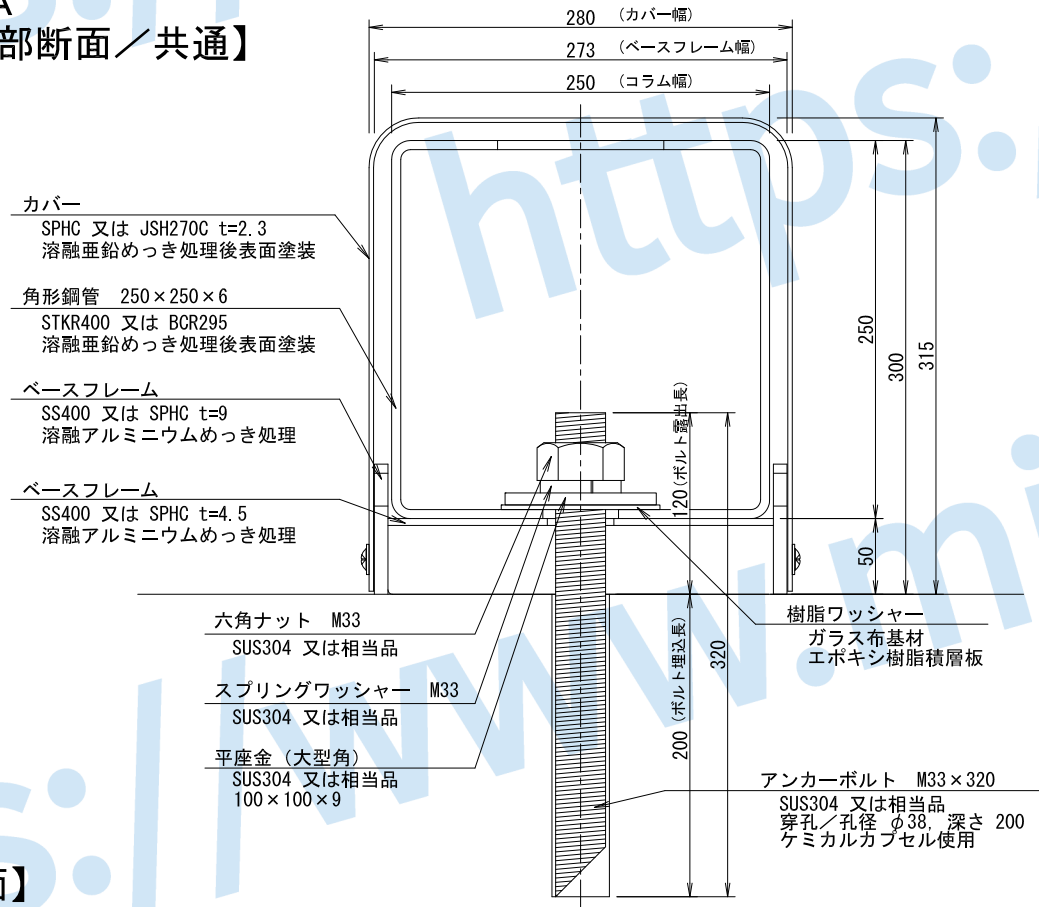


C-C  
【ジョイントカバー部断面】

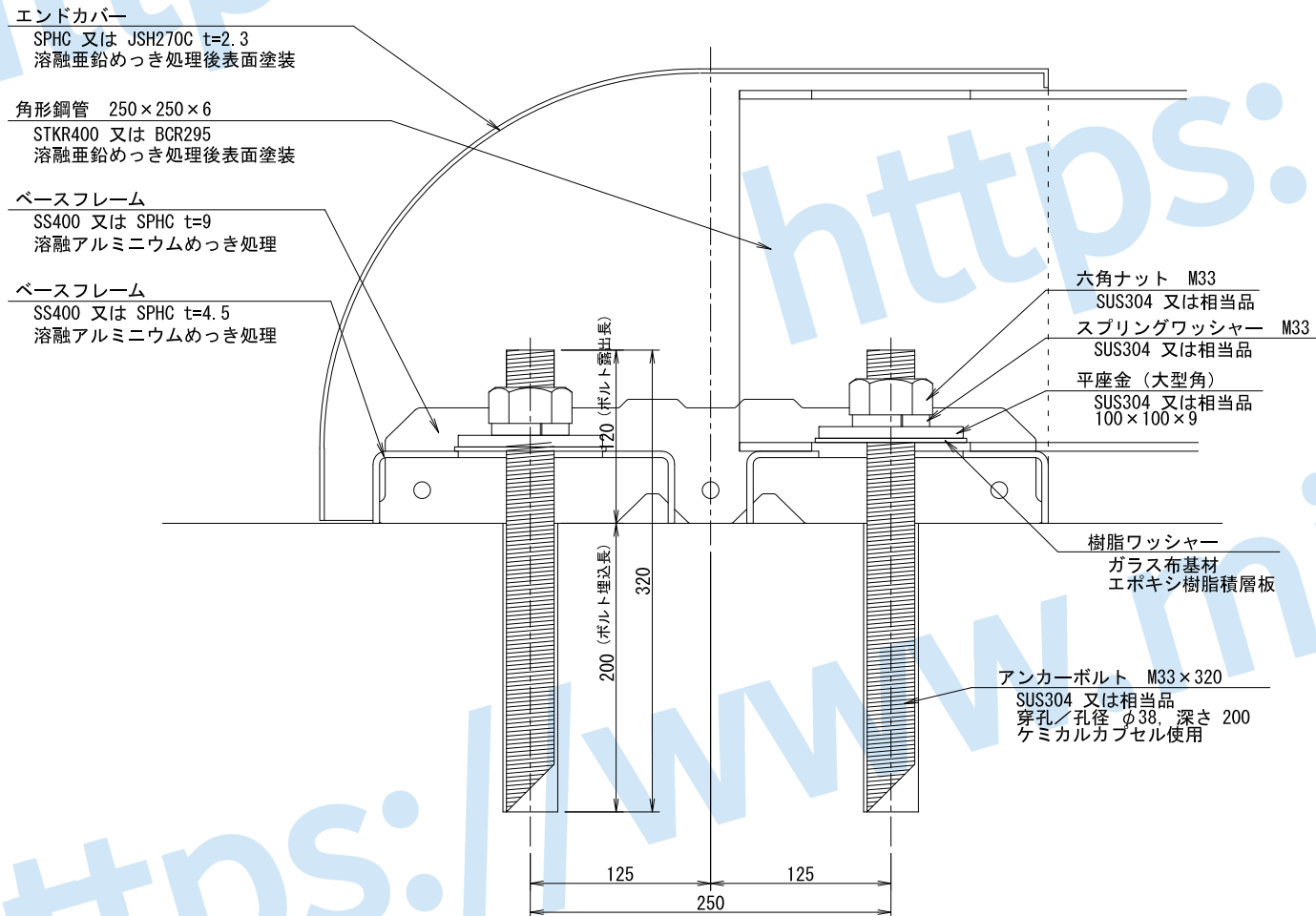


製品番号	名称	仕様	縮尺	作成年月日	改訂年月日・バージョン	作成者	未来航路株式会社 MIRAIKOURO CO., Ltd.
CS300N	コラムストッパー (CS300Nタイプ/後施工) (断面詳細図)	角形鋼管 カバー ベースフレーム STKR400 又は BCR295 SPHC 又は JSH270C SS400 又は SPHC	S = 1 : 5	R6年 1月 23日	R7年 3月 21日 Ver. 20 - 1	鎌田	

**A-A**  
【アンカーボルト部断面/共通】



**B-B**  
【エンドカバー部断面】



**C-C**  
【ジョイントカバー部断面】

