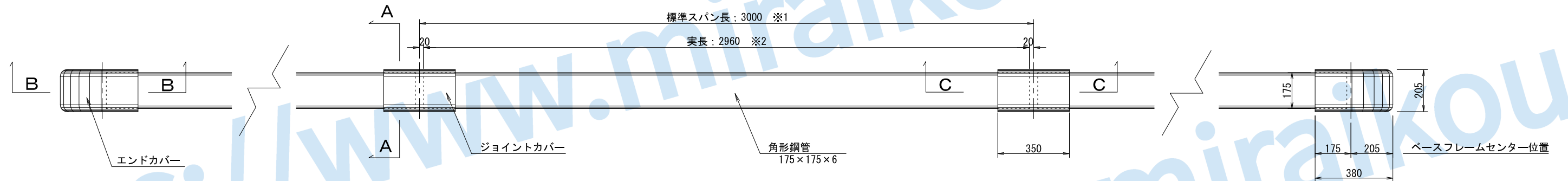
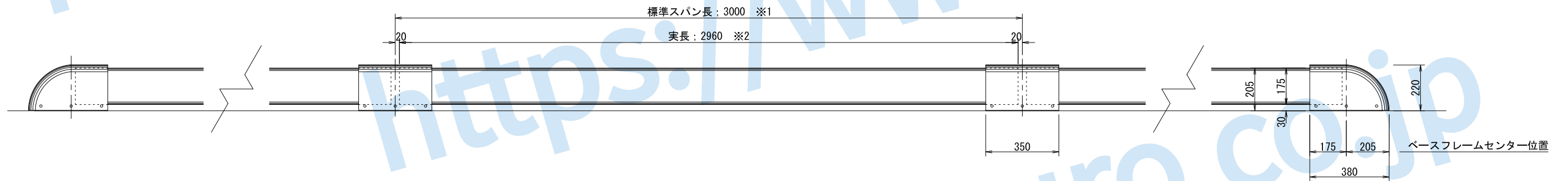


製品番号	名称	仕様	縮尺	作成年月日	改訂年月日・バージョン	作成者	未来航路株式会社 MIRAIKOURO CO., Ltd.
CS200N	コラムストッパー (CS200Nタイプ) (標準姿図)	角形鋼管 カバー ベースフレーム	STKR400 又は BCR295 SPHC 又は JSH270C SS400 又は SPHC	S = 1 : 20 H26年 4月 7日	R5年 8月 25日 Ver. 20	鎌田	

平面図



立面図

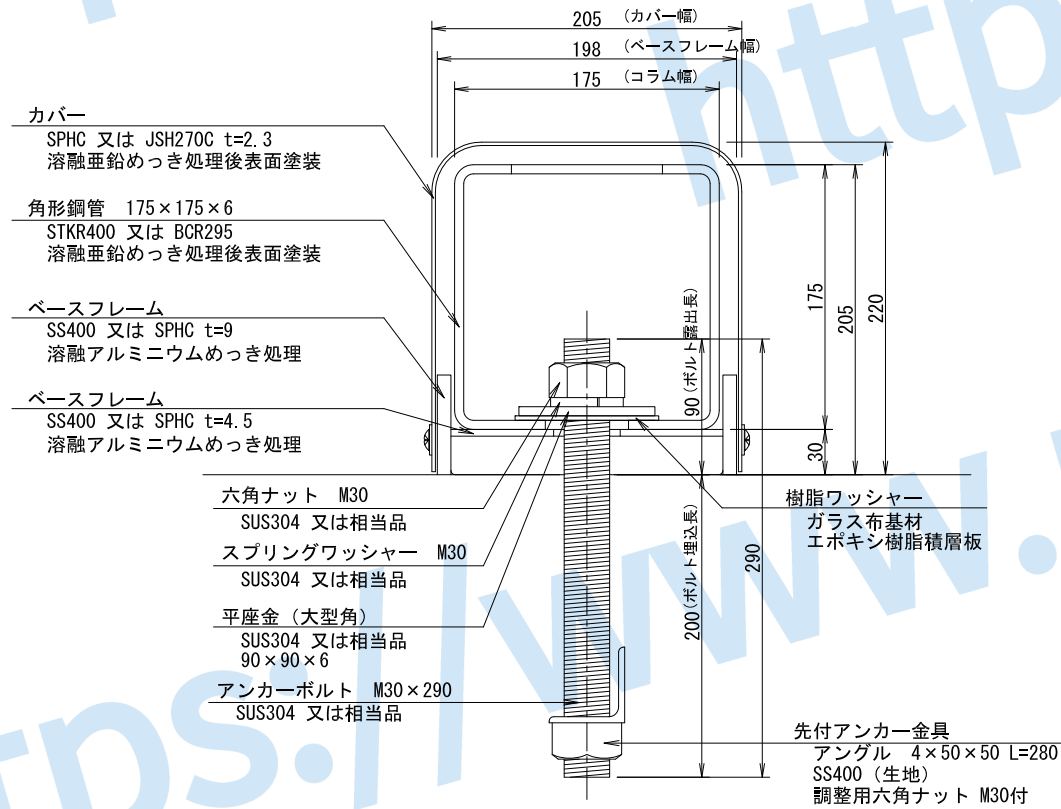


- ※1 スパン長 … ベースフレームのセンター間の長さ
- ※2 実 長 … スパン長から-40mm控除した角形鋼管の長さ
角形鋼管の実長については、-0~+10mmの公差があります。

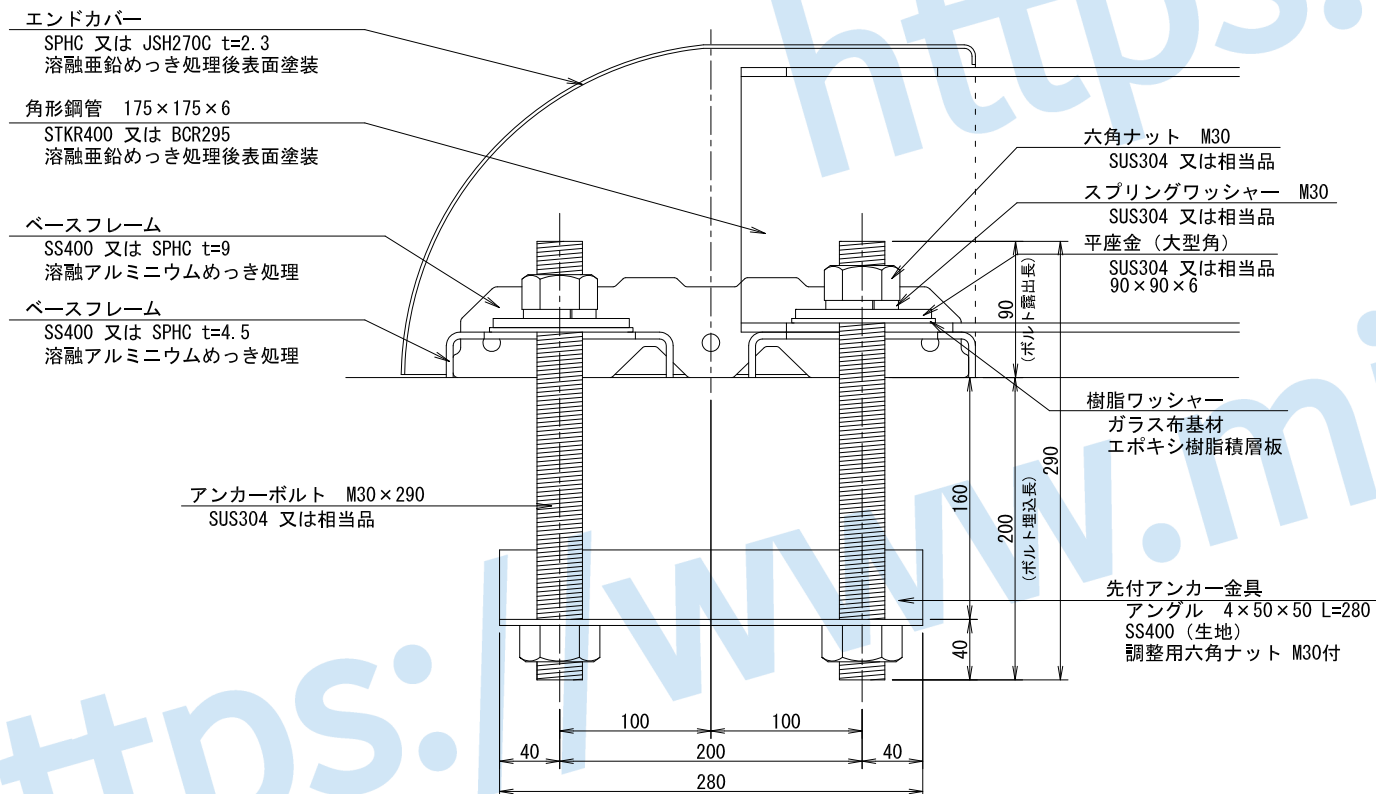
製品番号	名称	仕様	縮尺	作成年月日	改訂年月日・バージョン	作成者
CS200N	コラムストッパー (CS200Nタイプ/先施工) (断面詳細図)	角形鋼管 カバー ベースフレーム STKR400 又は BCR295 SPHC 又は JSH270C SS400 又は SPHC	S = 1 : 5	R5年 8月 25日	R7年 3月 21日 Ver.20-1	鎌田

未来航路株式会社
MIRAIKOURO CO., Ltd.

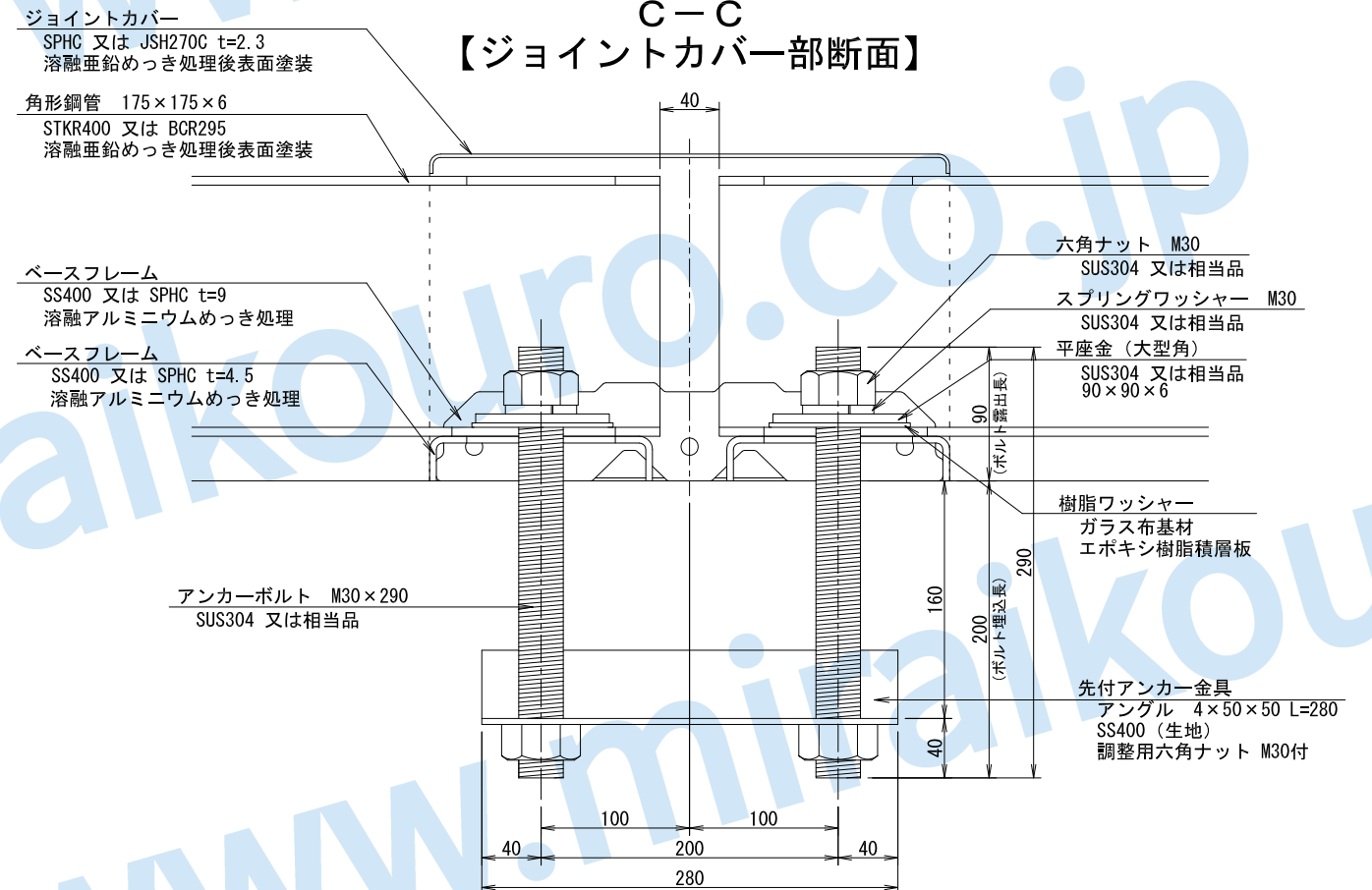
A-A
【アンカーボルト部断面／共通】



B-B
【エンドカバー部断面】



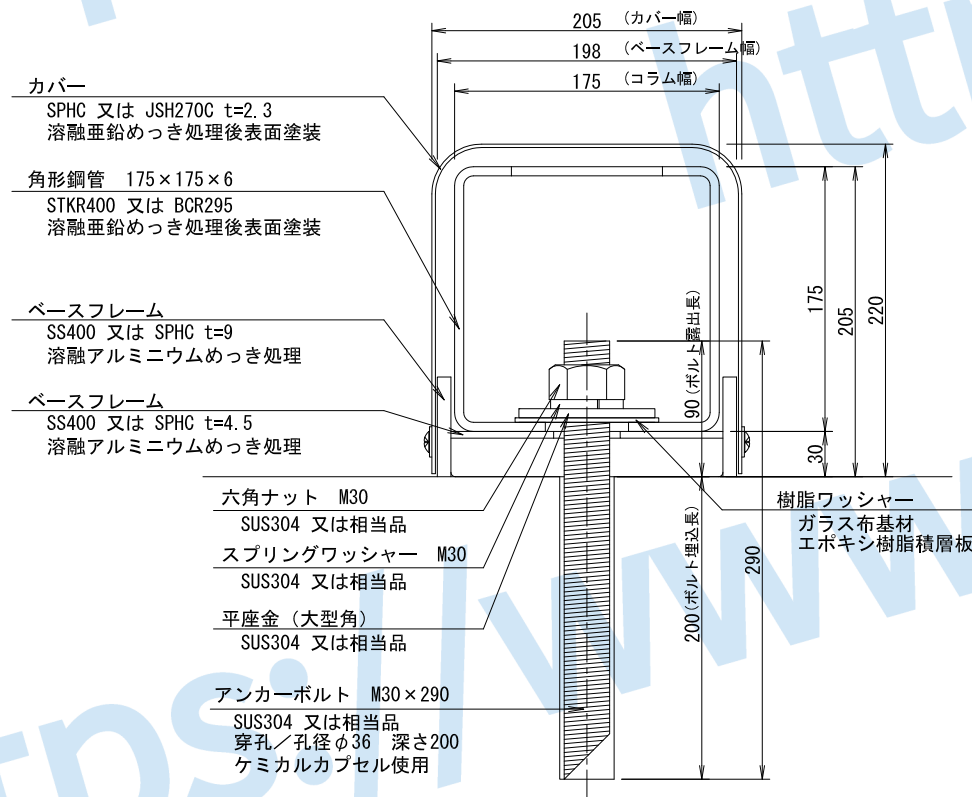
C-C
【ジョイントカバー部断面】



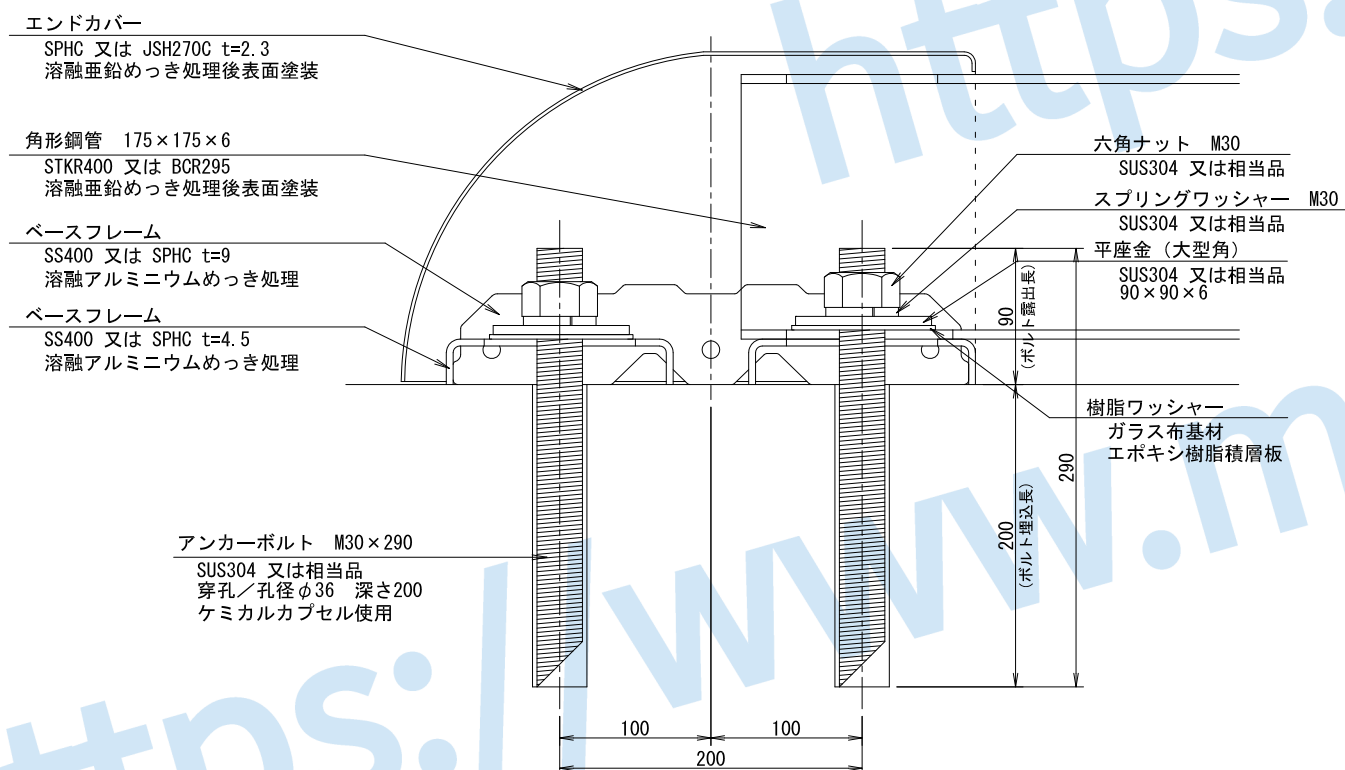
製品番号	名称	仕様	縮尺	作成年月日	改訂年月日・バージョン	作成者
CS200N	コラムストッパー (CS200Nタイプ/後施工) (断面詳細図)	角形鋼管 カバー ベースフレーム STKR400 又は BCR295 SPHC 又は JSH270C SS400 又は SPHC	S = 1 : 5	R5年 8月 25日	R7年 3月 21日 Ver. 20-1	鎌田

未来航路株式会社
MIRAIKOURO CO., Ltd.

A-A
【アンカーボルト部断面/共通】



B-B
【エンドカバー部断面】



C-C
【ジョイントカバー部断面】

