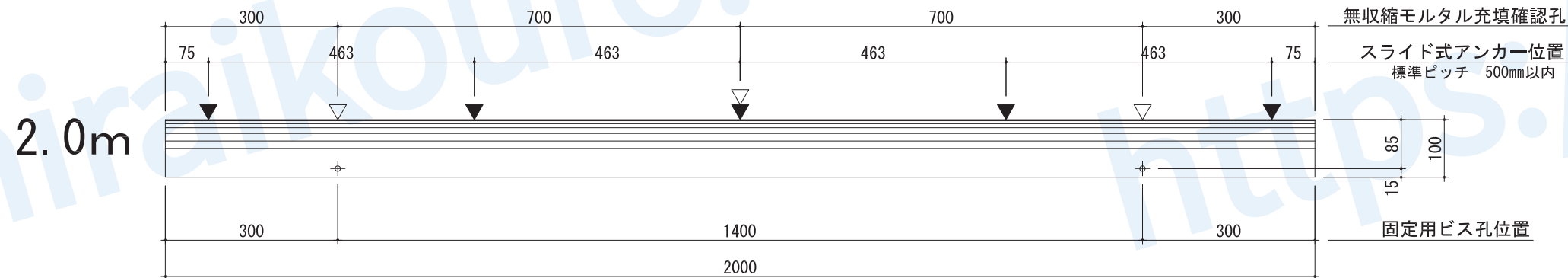
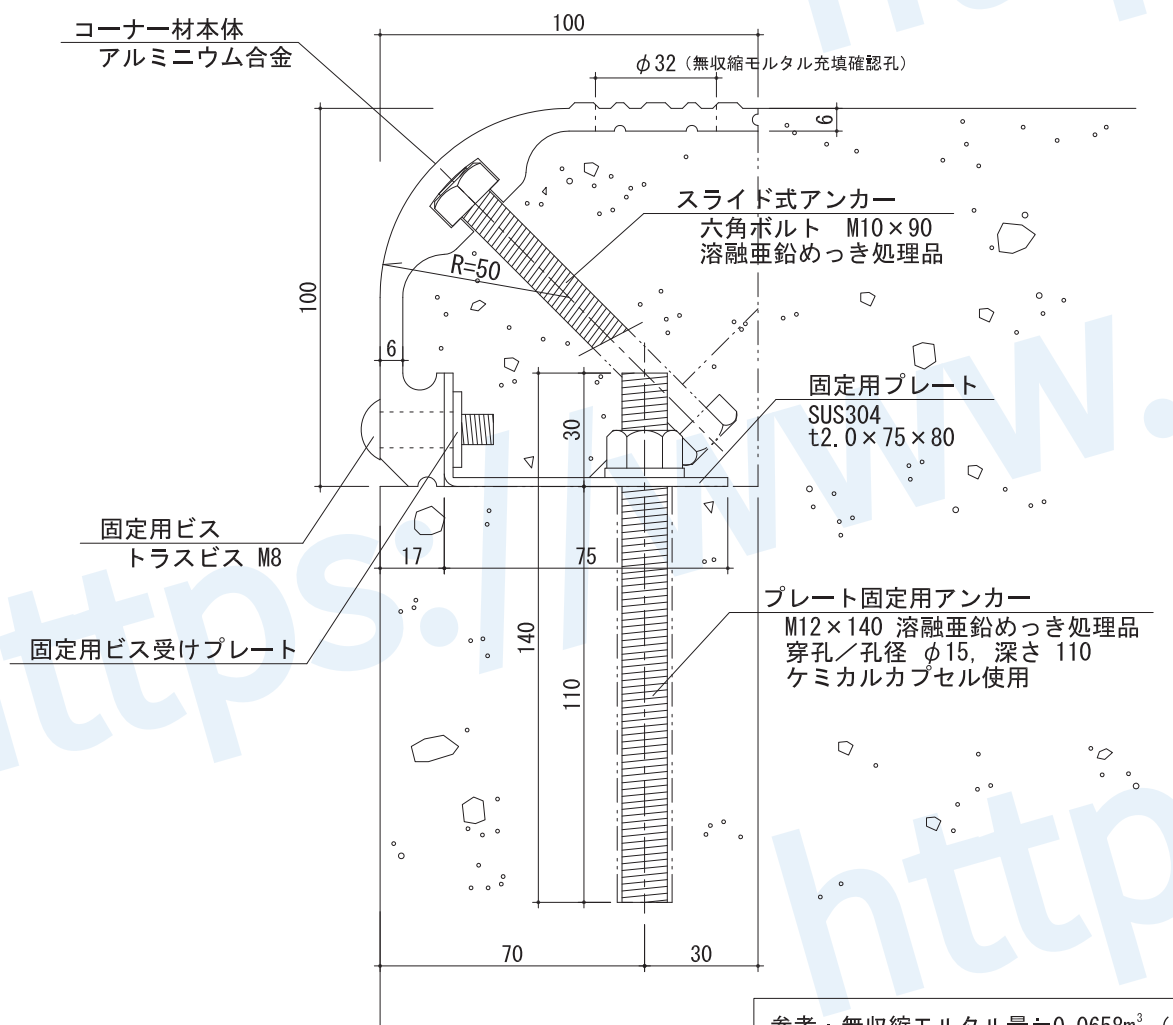
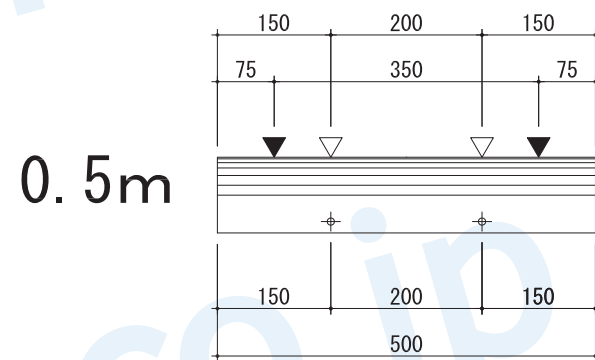
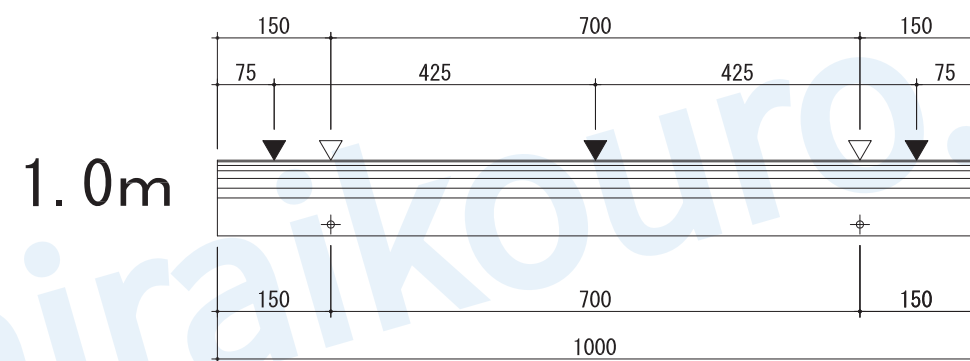
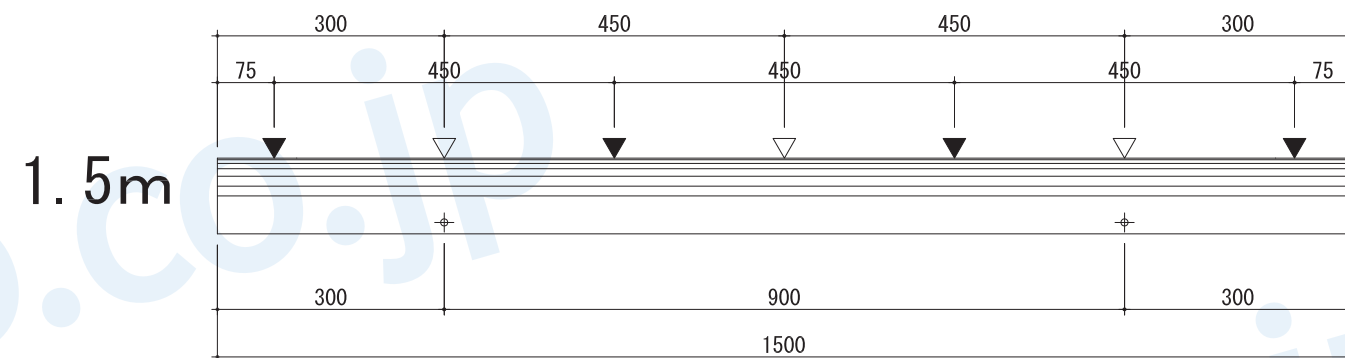


製品番号	名称	仕様	縮尺	作成年月日	改訂年月日・バージョン	作成者	未来航路株式会社 MIRAIKOURO Co., Ltd.
AC - NO	アルミ製コーナー材 (プレート固定タイプ)	本体 アルミニウム合金 A5052S 又は A6063S	図示	H26年 8月 22日	R4年 12月 20日 Ver. 7	甫守	

正面図 S = 1 : 10



コーナー材取付け断面図 S = 1 : 2



参考：無収縮モルタル量≒0.0658m<sup>3</sup> (10m当り)

特記事項

定尺L=2.0m、1.5m、1.0m、0.5mを組合せて使用すること。  
製品の寸法については、-0~+10mmの公差があるため、プレート固定用アンカーの位置は、実際の製品に合わせて位置出しすること。

▲ 注意事項：スライド式アンカーについては電食の原因になる為、鉄筋との溶接(接触)はしないこと。